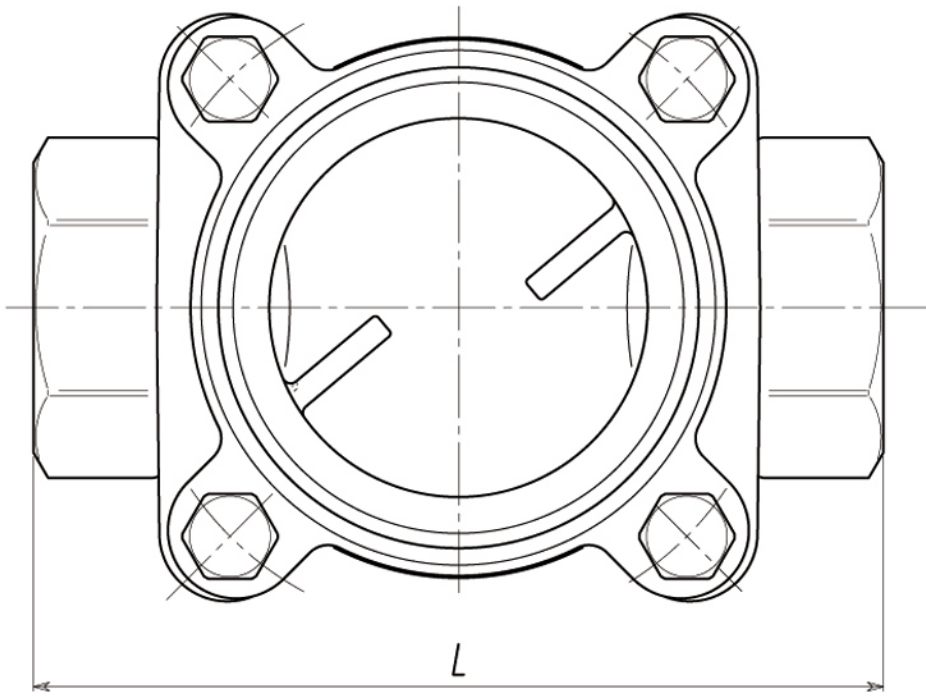
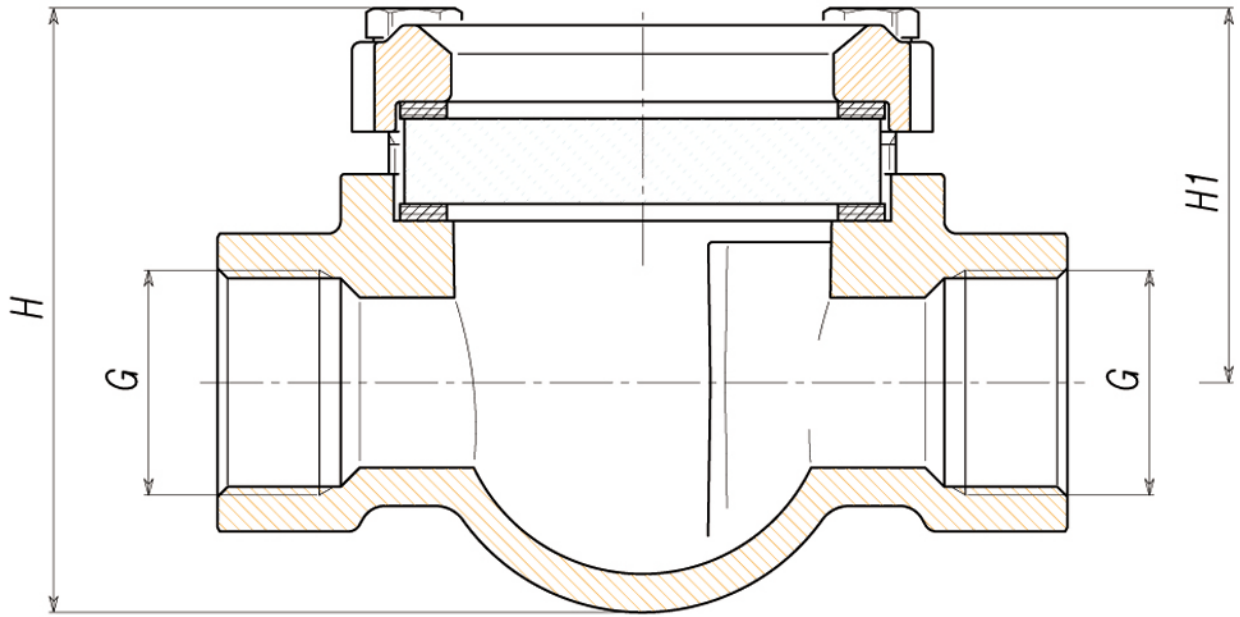



PROPRIETÀ RISERVATA: a termini di legge è vietato riprodurre o comunicare a terzi il contenuto del presente disegno - Disegno CAD : NON MODIFICABILE A MANO



H1	40	40	44	46	57	60	72	79	±2%
H	63	63	71	74	85	93	112	127	±2%
L	107	95	100	107	128	137	164	180	±1%
G	3/8"	1/2"	3/4"	1"	1"1/4	1"1/2	2"	2"1/2	Toll

 PARACCHINI RUBINETTERIE S.R.L. BORGOSERIA - VC	DATA	13-04-2001	DIS.	SB	DATA	APPROV.	SCALA	1.5 : 1	
	TRATTAMENTO						TOLLERANZE GENERALI		
	MATERIALE						UNI EN 22768-c		
	DENOMINAZIONE INDICATORE DI PASSAGGIO SEMPLICE CON ALETTE FISSE								
FORMATO ORIGINALE	DATA	N° MOD.	RIFERIMENTI	COD.GREZZO	CODICE		160A-0		
UNI A4									