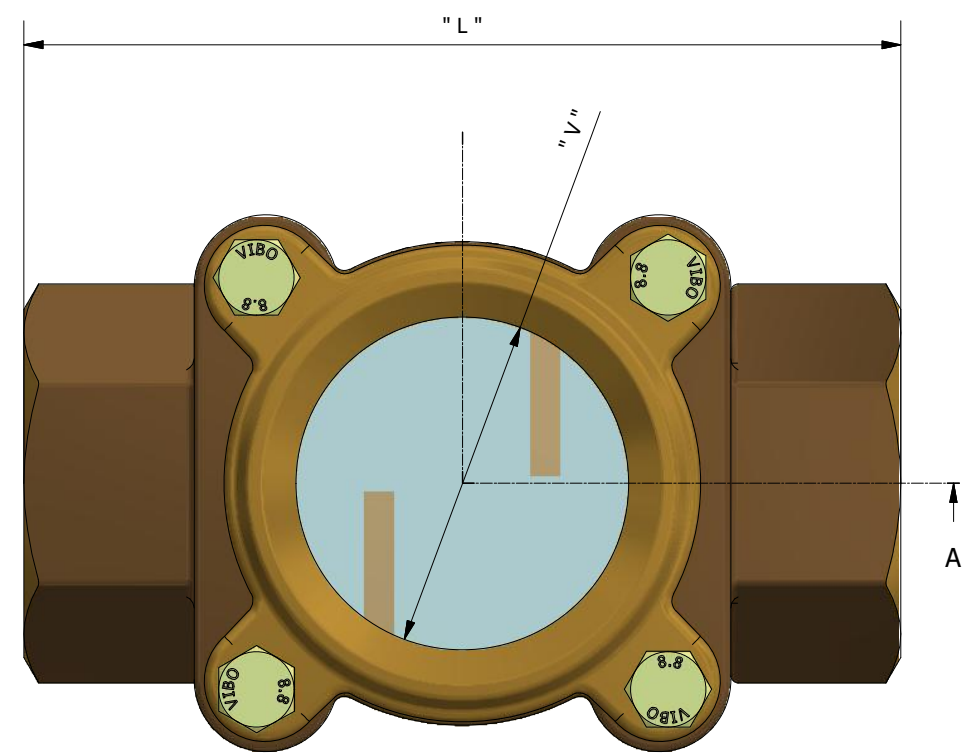
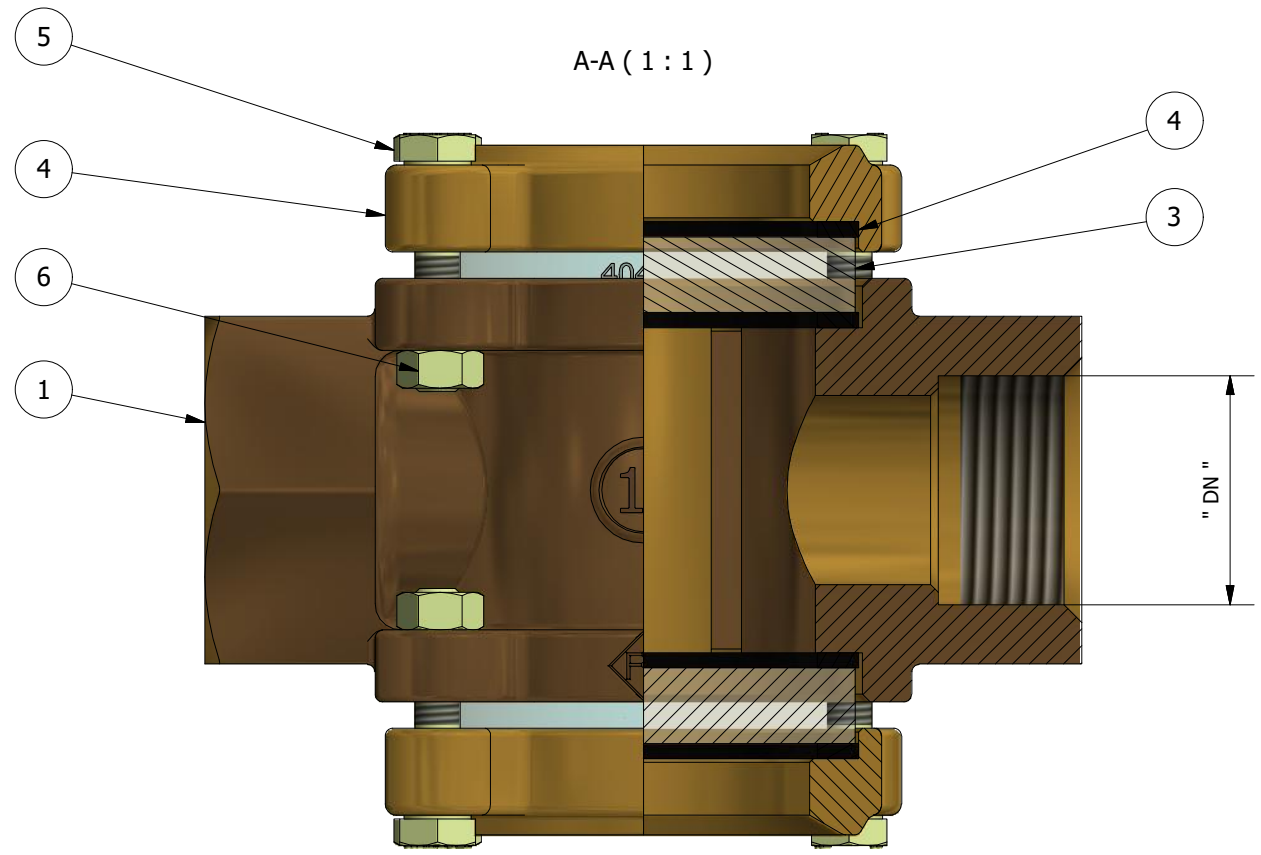
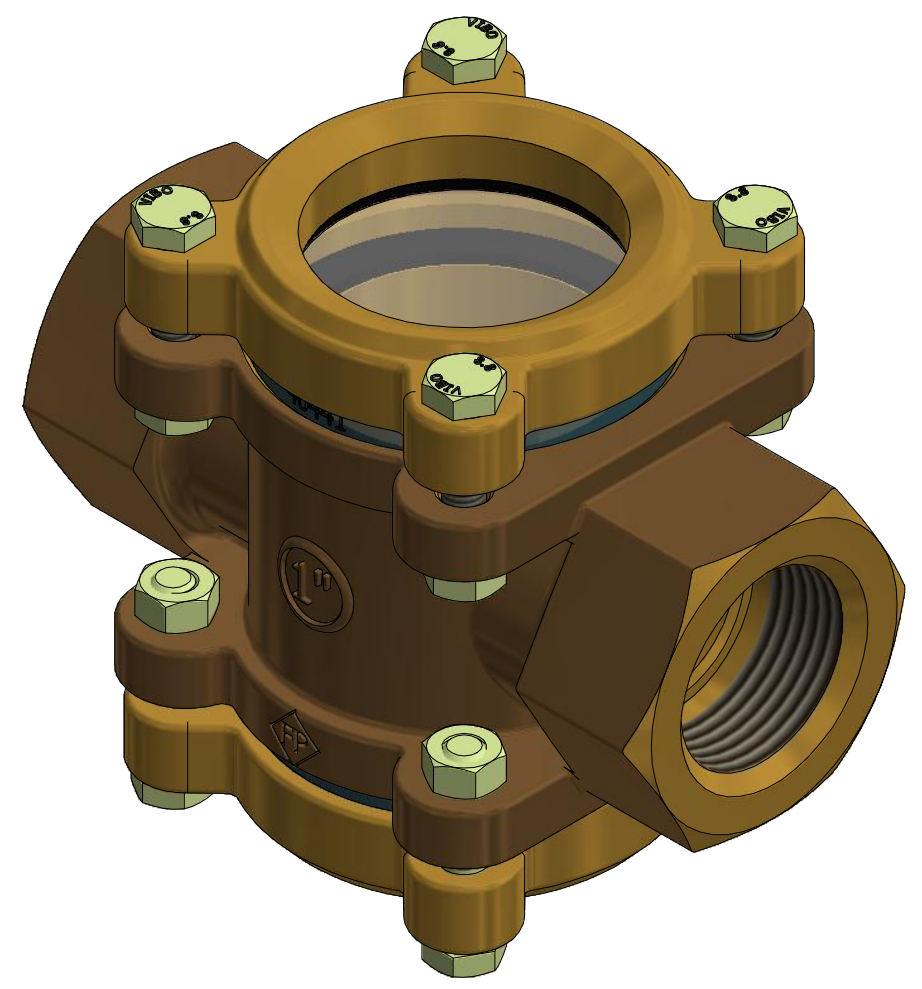


© Rubinetterie Paracchini s.r.l. Borgosesia (VC) Italia - Questo disegno è protetto da copyright. Vietato divulgare il contenuto di questo disegno. Disegno CAD, non modificabile a mano. - © Paracchini Rubinetterie S.R.L. Borgosesia (VC) Italy - This design is copyright protected. Not disclose the contents of this drawing. CAD drawing can not be modified by hand.




ELENCO PARTI			
ELEMENTO	QTÀ	DESCRIZIONE	MATERIALI
1	1	Corpo	BRONZO
2	4	Guarnizione	FASIT/P.T.F.E.
3	2	Cristallo	CALCIOSODICO TEMPERATO/ BOROSILICATO TEMPERATO
4	2	Flangetta	OTTONE (DN 3/8" - 1/2" - 3/4" - 1" - 1"1/4 - 1"1/2 - 2") BRONZO (DN2"1/2)
5	8	Vite T.E.	ACCIAIO ZINCATO GIALLO
6	8	Dado Esagonale	ACCIAIO ZINCATO GIALLO

DIMENSIONI								
DN	3/8"	1/2"	3/4"	1"	1"1/4	1"1/2	2"	2"1/2
L	107	105	110	116	126	135	170	180
V	40	40	45	45	51.5	51.5	58.5	83



DISTRIBUZIONE DISEGNI	
Emesso da:	A.Roberto
Uff. tecnico	

 Rubinetterie Paracchini s.r.l. Borgosesia (VC)	Disegnato - Designer: A.Roberto	Data - Date: 26/ 11/ 2018	Norme - Standards:	Proiezione Projection	Scala Originale Original Scale
	Approvato - Approved: G.Paracchini	Data - Date: 26/ 11/ 2018			
Revisione - Revision: 0	Data - Date: 26/ 11/ 2018	Descrizione - Description: Indicatore Di Passaggio In Bronzo Doppio Cristallo c/ alette			
Formato Originale A3	Trattamento - Treatment:		Codice Articolo - Item Number: 161B-Generico		