

# ARGOS<sup>®</sup> CON ATTUATORE ELETTRICO



EL 12-48 VDC / 15-48 VAC



art.  
E71AA20 F/F gas da 1/4" a 2"

EH 85-240 VAC VDC



art.  
E71AA20 F/F gas da 1/4" a 2"

## CARATTERISTICHE ATTUATORE EL-EH:

- ANGOLO DI ROTAZIONE: 90°.
- LIMITI DI TEMPERATURA: -20°C / +70°C.
- TENSIONE DI ALIMENTAZIONE: 012 - 240V.
- GRADO DI PROTEZIONE: IP65.
- COPPIE DI SPUNTO FORNITE: 20 N/m - 350 N/m.
- TEMPI DI ROTAZIONE: 11 sec. - 60 sec.

## CARATTERISTICHE VALVOLA STANDARD:

- LIMITI DI TEMPERATURA: -10°C / +150°C (PTFE)  
utilizzo fino +180°C (PTFE + CRB).
- PRESSIONE MAX DI UTILIZZO: 1/4" - 1" PN140  
1" 1/4 - 2" PN100.
- ATTACCHI: F/F Rp UNI ISO 7/1 (UNI EN 10226)  
DIN2999 cilindrica GAS  
F/F NPT  
SW ANSI B16.11 a saldare di tasca.  
BW ANSI B16.25 a saldare di testa sch40.

Per caratteristiche generali ed esecuzioni speciali fare riferimento alla valvola manuale.

Per maggiori informazioni sulle caratteristiche tecniche attuatore vedere a fondo catalogo la scheda tecnica specifica per attuatore.

pag.: EL-EH= 384/385 • ER-EQ= 386/387

MOD.	20	35	55	85	140	300
	V	V	V	V	V	V
EL	12-24 VAC DC	12-24 VAC DC	12-24 VAC DC	12-24 VAC DC	12-24 VDC 15-24 VAC	12-24 VDC 15-24 VAC
	V	V	V	V	V	V
EH	85-240 VAC-DC	85-240 VAC-DC	85-240 VAC-DC	85-240 VAC-DC	85-240 VAC-DC	85-240 VAC-DC

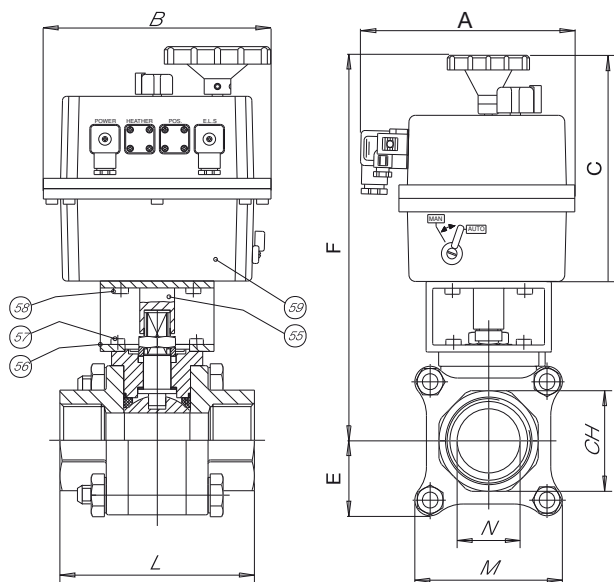
### A richiesta:

- attuatore EQ disponibile per tutte le taglie di valvole nella tensione 24 Vac - 230 Vac - 400 V<sub>3N</sub>.

## ARGOS + ATTUATORE ELETTRICO EL-EH

SIZE	WEIGHT g.	A	B	C	E	F	CH esag.	L	M	N	ACTUATOR
1/4"	2300	177	110	149	21	204	20.5	61	42	10.9	EL-EH020
3/8"	2300	177	110	149	21	204	23.5	61	42	12.7	EL-EH020
1/2"	2500	177	110	149	26	218	29.5	71	52	16	EL-EH020
3/4"	3200	177	110	149	30	221	35	81.5	59.5	19.6	EL-EH020
1"	4600	177	110	171	36	252	43	91.5	72	25	EL-EH035
1" 1/4	6100	177	110	195	40	279	53	114.5	79.5	32	EL-EH055
1" 1/2	7300	177	110	195	45	292	61	122	90	38.1	EL-EH085
2"	8900	177	110	195	50.5	301	76	142.7	101	50.8	EL-EH085

## SEZIONATO



## ELENCO PARTICOLARI E MATERIALI DELLA VALVOLA

55	PERNO PER ATTUATORE	1	C.S. ZINC.
56	BRACKET	1	C.S. ZINC.
57	VITE BRACKET/VALVOLA	4	8.8 ZINC.
58	VITE BRACKET/ATTUATORE	4	8.8 ZINC.
59	ATTUATORE	1	POLYAMIDE