

ARTEMIS / ARTEMIS 40[®]

CON ATTUATORE ELETTRICO



EL 12-48 VDC / 15-48 VAC EH 85-240 VAC VDC (DN40 - DN250)



art. EA1AA	da DN 40 a DN 250 GG25 / 304 / EPDM
art. EA3AB	da DN 40 a DN 250 GGG40 / 316 / EPDM
art. EA3CA	da DN 40 a DN 250 GGG40 / 304 / NBR

EQ 24 VAC / 230 VAC / 400 V_{3N} (DN40 - DN300)



art. EA1AA	da DN 40 a DN 300 GG25 / 304 / EPDM
art. EA3AB	da DN 40 a DN 300 GGG40 / 316 / EPDM
art. EA3CA	da DN 40 a DN 300 GGG40 / 304 / NBR

CARATTERISTICHE ATTUATORE EL-EH:

- ANGOLO DI ROTAZIONE: 90°.
- LIMITI DI TEMPERATURA: -20°C / +70°C.
- TENSIONE DI ALIMENTAZIONE: 012 - 240V.
- GRADO DI PROTEZIONE: IP65/IP67.
- COPPIE DI SPUNTO FORNITE: 20 N/m - 350 N/m.
- TEMPI DI ROTAZIONE: 11 sec. - 60 sec.

MOD.	20	35	55	85	140	300
	V	V	V	V	V	V
EL	12-24 VAC DC	12-24 VAC DC	12-24 VAC DC	12-24 VAC DC	12-24 VDC 15-24 VAC	12-24 VDC 15-24 VAC
	V	V	V	V	V	V
EH	85-240 VAC-DC	85-240 VAC-DC	85-240 VAC-DC	85-240 VAC-DC	85-240 VAC-DC	85-240 VAC-DC

CARATTERISTICHE ATTUATORE EQ:

- ANGOLO DI ROTAZIONE: 90°.
- LIMITI DI TEMPERATURA: -20°C / +80°C.
- TENSIONE DI ALIMENTAZIONE: 24 VAC, 230 VAC, 400 V_{3N}.
- GRADO DI PROTEZIONE: IP67.
- COPPIE DI SPUNTO FORNITE: 25 N/m - 1000 N/m.
- TEMPI DI ROTAZIONE: da 22 a 93 - 93 sec.

CARATTERISTICHE VALVOLA STANDARD:

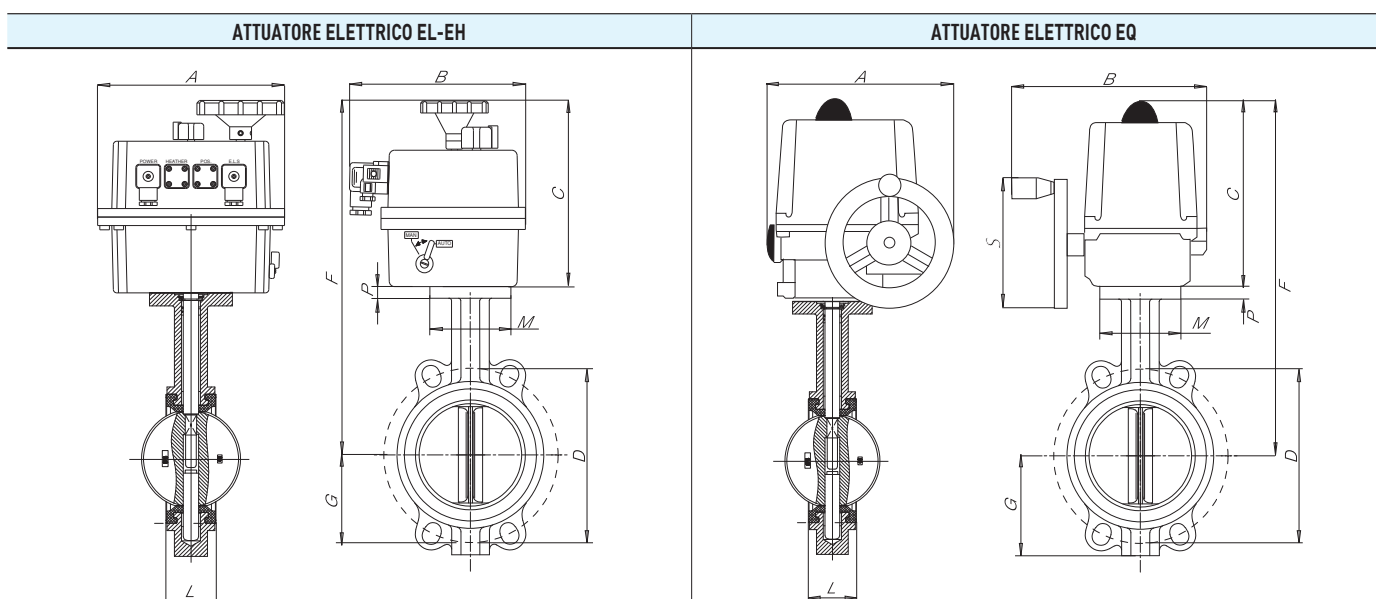
Per caratteristiche generali ed esecuzioni speciali fare riferimento alla valvola manuale.

Per maggiori informazioni sulle caratteristiche tecniche attuatore vedere a fondo catalogo la scheda tecnica specifica per attuatore.
pag.: EL-EH= ???/??? • ER-EQ= ???/???

ARTEMIS + ATTUATORE ELETTRICO EL - EH														
SIZE	WEIGHT g.	A	B	C	D	F	G	L	P	M	PN	ACTUATOR	KIT	
1"1/2	40	4300	110	177	171	110	307	70	33	12	90	16	EL-EH 020	K1EC0609
2"	50	5000	110	177	171	125	315	61	43	12	90	16	EL-EH 020	K1EC0609
2"1/2	65	5300	110	177	171	145	352	72	46	12	90	16	EL-EH 035	K1EC0609
3"	80	6000	110	177	196	160	375	87	46	12	90	16	EL-EH 055	K1EC0611
4"	100	8500	110	177	196	180	386	106	52	12	90	10	EL-EH 055	K1EC0611
4"	100	8500	110	177	196	180	386	106	52	12	90	16	EL-EH 085	K1EC0611
5"	125	10700	110	177	196	210	463	123	56	12	90	16	EL-EH 085	K1EC0613
6"	150	15800	214	235	252	240	481	137	56	12	90	16	EL-EH 140	K1EC0613
8"	200	22000	214	235	252	295	539	174	60	12	125	16	EL-EH 140	K1EC0615
10"	250	36000	214	235	252	355	577	209	68	16	125	16	EL-EH 300	K1EC0616

ARTEMIS + ATTUATORE ELETTRICO EQ															
SIZE	WEIGHT g.	A	B	C	S	D	F	G	L	P	M	PN	ACTUATOR	KIT	
12"	300	50000	328	416	416	109	410	740	253	78	16	125	6-10-16	EQ 502	K1EC1616

A richiesta: attuatore EQ disponibile per tutte le taglie di valvole nella tensione 24 Vac - 230 Vac - 400 V_{3N}.



VALVOLE MOTORIZZATE
ELETTRICHE