

MOON[®] STAINLESS STEEL CON ATTUATORE ELETTRICO



EL 12-48 VDC / 15-48 VAC



art. E41AA	AISI 316 DN15 - DN100
art. E81AA	AISI 304 DN15 - DN100

EH 85-240 VAC VDC



art. E41AA	AISI 316 DN15 - DN100
art. E81AA	AISI 304 DN15 - DN100

CARATTERISTICHE ATTUATORE EL-EH:

- ANGOLO DI ROTAZIONE: 90°.
- LIMITI DI TEMPERATURA: -20°C / +70°C.
- TENSIONE DI ALIMENTAZIONE: 012 - 240V.
- GRADO DI PROTEZIONE: IP65.
- COPPIE DI SPUNTO FORNITE: 20 N/m - 350 N/m.
- TEMPI DI ROTAZIONE: 11 sec. - 60 sec.

MOD.	20	35	55	85	140	300
	V	V	V	V	V	V
EL	12-24 VAC DC	12-24 VAC DC	12-24 VAC DC	12-24 VAC DC	12-24 VDC 15-24 VAC	12-24 VDC 15-24 VAC
	V	V	V	V	V	V
EH	85-240 VAC-DC	85-240 VAC-DC	85-240 VAC-DC	85-240 VAC-DC	85-240 VAC-DC	85-240 VAC-DC

CARATTERISTICHE VALVOLA STANDARD:

- PRESCRIZIONI GENERALI: BSEN ISO 17292:2004, Fire safe BS6755-API 6 FA-API607.
- LIMITI DI TEMPERATURA: -20°C / +180°C (PTFE).
- PRESSIONE MAX DI UTILIZZO: PN16 (PN25 e 40 a richiesta).
- ATTACCHI ACCOPPIABILI CON FLANGE: UNI EN 1092 e DIN2501 BL.1.
- FORATURA FLANGE: metrica.

Per caratteristiche generali ed esecuzioni speciali fare riferimento alla valvola manuale.

Per maggiori informazioni sulle caratteristiche tecniche attuatore vedere a fondo catalogo la scheda tecnica specifica per attuatore.

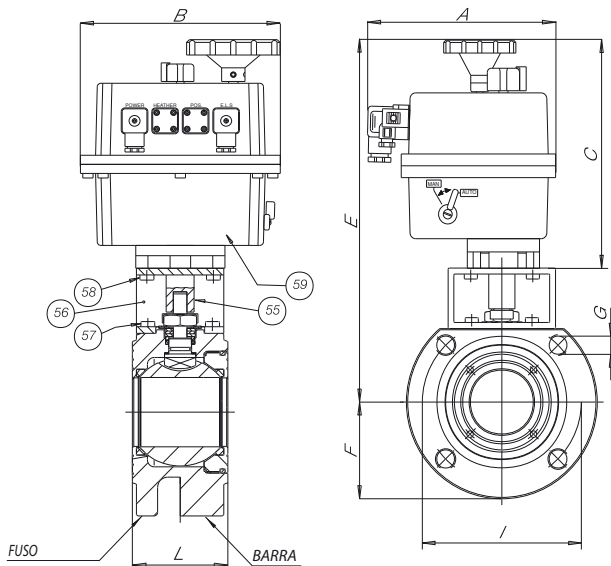
pag.: **EL-EH= 384/385** • **ER-EQ= 386/387**

A richiesta:

- attuatore EQ disponibile per tutte le taglie di valvole nella tensione 24 Vac - 230 Vac - 400 V_{3N}.

MOON STAINLESS STEEL + ATTUATORE ELETTRICO EL - EH												
SIZE	WEIGHT g.	A	B	C	E	F	G	I	L	L ND	PN	ACTUATOR
DN15	2880	177	110	149	218	45	M12	65	35	35	16/40	EL-EH 020
DN20	3360	177	110	149	221	50	M12	75	38	38	16/40	EL-EH 020
DN25	4000	177	110	149	247	55	M12	85	43	43	16/40	EL-EH 020
DN32	5500	177	110	149	253	65	M16	100	54	54	16/40	EL-EH 020
DN40	7300	177	110	171	279	70	M16	110	60	66	16	EL-EH 035
DN50	9350	177	110	195	310	75	M16	125	70	83	16	EL-EH 055
DN65	17400	177	110	195	342	87,5	M16	145	95	103	16	EL-EH 085
DN80	25300	235	214	252	409	95	M16	160	122	122	16	EL-EH 140
DN100	37500	235	214	252	440	110	M16	180	140	153	16	EL-EH 300

SEZIONATO



ELENCO PARTICOLARI E MATERIALI DELLA VALVOLA

55	PERNO PER ATTUATORE	1	C.S. ZINC.
56	BRACKET	1	C.S. ZINC.
57	VITE BRACKET/VALVOLA	4	8.8 ZINC.
58	VITE BRACKET/ATTUATORE	4	8.8 ZINC.
59	ATTUATORE	1	POLYAMIDE