

MOON[®] STAINLESS STEEL CON ATTUATORE PNEUMATICO



Atex   II 2 GD*

* su richiesta

DOPPIO EFFETTO



art. D41AA	AISI 316 DN15 - DN100
art. D4DAA	AISI 316 ND DN40 - DN100
art. D81AA	AISI 304 DN15 - DN100

SEMPLICE EFFETTO



art. S41AA	AISI 316 DN15 - DN100
art. S4DAA	AISI 316 ND DN40 - DN100
art. S81AA	AISI 304 DN15 - DN100

CARATTERISTICHE ATTUATORE:

- ANGOLO DI ROTAZIONE: 90°.
- LIMITI DI TEMPERATURA: -20°C / +90°C.
- PRESSIONE MASSIMA DI ALIMENTAZIONE: 10 bar (8 bar per DNA045).
- PRESSIONE NOMINALE: 5.62 bar.
- FLUIDO DI ALIMENTAZIONE: aria compressa filtrata.
- LUBRIFICAZIONE: usare olio compatibile con NBR.

Per maggiori informazioni sulle caratteristiche tecniche attuatore vedere a fondo catalogo la scheda tecnica specifica per attuatore, (pag. 344/345).

CARATTERISTICHE VALVOLA STANDARD:

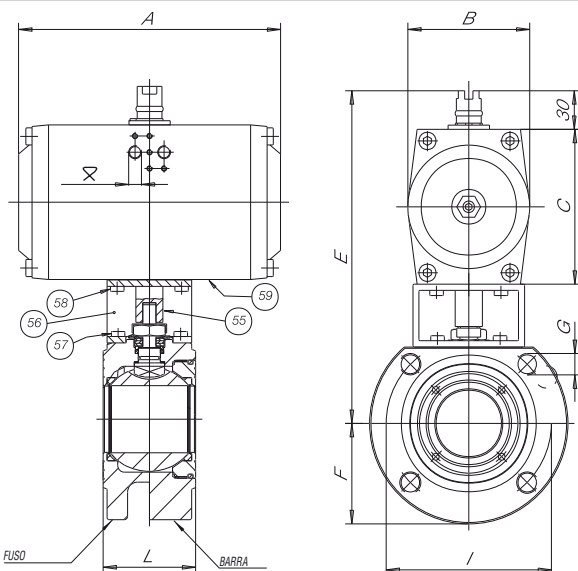
- **PRESCRIZIONI GENERALI:** BS EN ISO 17292:2004
Fire safe BS6755-API 6 FA-API607.
- **LIMITI DI TEMPERATURA:** -20°C / +180°C. (PTFE).
- **PRESSIONE MAX DI UTILIZZO:** PN16.
- **ATTACCHI ACCOPPIABILI CON FLANGE:**
UNI EN 1092 e DIN2501 BL.1.
- **FORATURA FLANGE:** metrica.
- **ESECUZIONI SPECIALI:** ANSI150 - ANSI300 - PN40.

Per caratteristiche generali ed esecuzioni speciali fare riferimento alla valvola manuale.

DOPPIO EFFETTO													
SIZE	WEIGHT g.	A	B	C	E	F	G	I	L	LND	PN	ACTUATOR	KIT
DN15	1880	116	70	68	170	45	M12	65	35	35	40	DNA045AZ00	K1GA0004
DN20	2360	116	70	68	170	50	M12	75	38	38	40	DNA045AZ00	K1GA0004
DN25	3000	116	70	68	202	55	M12	85	43	43	40	DNA045AZ00	K1GA1006
DN32	4900	133	78	74	222	65	M16	100	54	54	40	DGA052AX00	K1GA0007
DN40	7100	137	89	88	238	70	M16	110	60	66	16	DGA063AX00	K1GA1008
DN50	9500	161	102	100	253	75	M16	125	70	83	16	DGA075AX00	K1GA0008
DN65	17900	182	108	108	294	87.5	M16	145	95	103	16	DGA083AX00	K1GA0010
DN80	23400	209	120	117	327	95	M16	160	122	122	16	DGA092AX00	K1GA0010
DN100	39100	294	120	140	378	110	M16	180	140	153	16	DNA118AX00	K1GA0012

SEMPLICE EFFETTO													
SIZE	WEIGHT g.	A	B	C	E	F	G	I	L	LND	PN	ACTUATOR	KIT
DN15	2000	116	70	68	180	45	M12	65	35	35	40	SNA0453Z00	K1GA0604
DN20	2800	133	78	74	190	50	M12	75	38	38	40	SGA0524X00	K1GA0005
DN25	4000	137	89	88	220	55	M12	85	43	43	40	SGA0634X00	K1GA0106
DN32	6300	161	102	100	240	65	M16	100	54	54	40	SGA0754X00	K1GA0107
DN40	7920	182	108	108	250	70	M16	110	60	66	16	SGA0834X00	K1GA0108
DN50	11170	209	120	117	265	75	M16	125	70	83	16	SGA0924X00	K1GA0108
DN65	23170	292	120	140	320	87.5	M16	145	95	103	16	SNA1184X00	K1GA0110
DN80	27940	294	120	140	340	95	M16	160	122	122	16	SNA1184X00	K1GA0011
DN100	42720	300	137	160	390	110	M16	180	140	153	16	SNA1274X00	K1GA0112

SEZIONATO



ELENCO PARTICOLARI E MATERIALI DELLA VALVOLA

55	PERNO PER ATTUATORE	1	C.S. ZINC.
56	BRACKET	1	C.S. ZINC.
57	VITE BRACKET/VALVOLA	4	8.8 ZINC.
58	VITE BRACKET/ATTUATORE	4	8.8 ZINC.
59	ATTUATORE	1	AL. ANODIZED

⊗ 063÷092=1/8" G
110÷190=1/4" G