

APPLICAZIONE

I registratori circolari Serie 450 sono adatti alla registrazione di variabili fisiche quali temperatura e pressione di liquidi, gas e vapori negli impianti industriali o di processo. Serie 450 sono registratori diretti a traccia continua che, oltre a dare istante per istante il valore della grandezza in esame, consentono di osservare l'andamento della sua variazione in funzione del tempo. Il sistema di scrittura è a cartuccia con punta di fibra. Essi consentono la registrazione contemporanea fino a tre variabili di processi giornalieri o settimanali (24 ore std.).

APPLICATION

The circular chart recorders Series 450 are suitable to record physical variables which temperature and pressure of liquids, gaseous or vaporous media in the industrial process plants. Series 450 are mechanic continual trace recorders. The system of writing is made by cartridge with fiber pen. Series 450 allow the simultaneous registration up to three variables of daily or weekly processes (24 hours std.).



Disponibile - Available
94/9/EC (ATEX): II 2 G D c IIC X

CARATTERISTICHE

| |
|--|
| Manutenzione ridotta. |
| Alta affidabilità. |
| Facilità di sostituzione dei componenti. |

FEATURES

| |
|------------------------------|
| Low maintenance. |
| High reliability. |
| Easily removable components. |

ACCESSORI

| |
|---|
| Regolo di lettura in plexiglass. |
| Staffa per montaggio locale su tubo da 2" |
| Chiusura con chiave della portina |
| Contatti di allarme elettrici, induttivi e pneumatici |
| Contatti di allarme elettrici, induttivi e pneumatici |

ACCESSORIES

| |
|---|
| Plexiglass scale plate |
| Mounting bracket for 2" pipe |
| Case lock with key |
| Alarm contacts (electric, inductive or pneumatic) |
| Alarm contacts (electric, inductive or pneumatic) |

OPZIONI

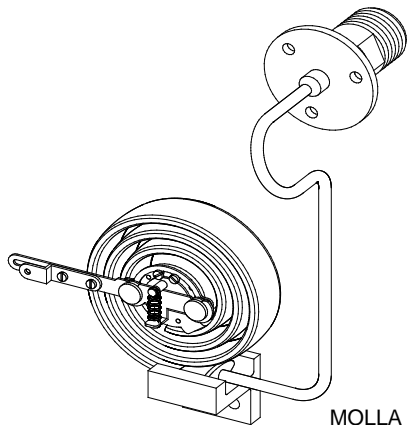
| |
|--|
| Rotazione del disco 4-12-48-168 ore. |
| Trattamento di tropicalizzazione della cassa esterna |
| Versione portatile |
| Separatore a membrana (pressione) |
| Capillare compensato |

OPTIONS

| |
|--|
| Chart rotation speed 4-12-48-168 hours |
| Tropicalized box |
| Portable case |
| SS Aisi316 separator (pressure) |
| Temperature compensated system |

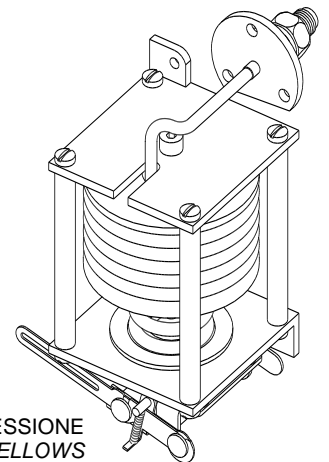
PRESSIONI - PRESSURE

| MODELLO TYPE | ELEMENTO DI MISURA E CONNESSIONI STANDARD MEASURING ELEMENT AND STANDARD CONNECTIONS | SCALE RANGES |
|-----------------|---|---|
| 430P | Manometrico, molla Bourdon, att. 1/2" G-M, materiale: acc. inox ASTM A312 Grado 316L <i>Manometric, Bourdon Tube, conn. 1/2" BSP-M, material: S.S. ASTM A312 Type 316L</i> | bar |
| | | 0÷1; 0÷1,5; 0÷1,6; 0÷2; 0÷2,5; 0÷3; 0÷4; 0÷5; 0÷6; 0÷7; 0÷8; 0÷10; 0÷12; 0÷15; 0÷16; 0÷20; 0÷25; 0÷30; 0÷35; 0÷40; 0÷50; 0÷60; 0÷65; 0÷70; 0÷80; 0÷100; 0÷120; 0÷130; 0÷150; 0÷160; 0÷200; 0÷250; 0÷300; 0÷400; 0÷500; 0÷700; 0÷800; 0÷1000; 0÷1200 |
| 430B0 | Manometrico (bassa pressione), soffiutto in tombacco, att.1/4"NPT, Manometric (low pressure), tombak bellows, conn. 1/4" NPT | mmH2O - mmWG |
| | | 0÷300; 0÷600; 0÷1000; 0÷1600; 0÷2000; 0÷4000; 0÷6000; 0÷8000 |
| 430BX | Manometrico (bassa pressione), soffiutto in acciaio inox ASTM A240 Grado 316L , att. 1/4" NPT-F Manometric (low pressure), S.S. ASTM A240 Type 316L bellows, conn. 1/4" NPT-F, | mmH2O - mmWG |
| | | 0÷400; 0÷600; 0÷1000; 0÷1600; 0÷2000; 0÷2500; 0÷4000; 0÷6000; 0÷5000; 0÷8000 |



MOLLA BOURDON
BOURDON TUBE

| Conneessioni opzionali Special connections | | | |
|---|-----------|---------------------------------|--|
| Pressione Pressure | | Bassa Pressione Low Pressure | |
| 1/2"NPT-M | 1/4"NPT-F | 1/2"GAS-M | |
| 1/2"NPT-F | | 1/2"NPT-M | |



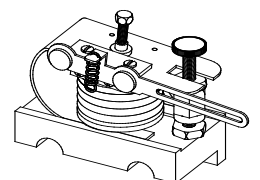
SOFFIETTO BASSA PRESSIONE
LOW PRESSURE BELLOWS

REGISTRATORI DI PORTATA - FLOW RECORDER

| MODELLO TYPE | ELEMENTO DI MISURA - MEASURING ELEMENT |
|-----------------|--|
| 410BHL | Soffiutto tombacco con camma linearizzatrice Tombak Bellows with cam wheel for linearization |
| 410BHE | Soffiutto tombacco con camma linearizzatrice e totalizzatore elettrico non azzerabile Tombak Bellows with cam wheel for linearization, electric totalizer |
| 410BHM | Soffiutto tombacco con camma linearizzatrice e totalizzatore elettrico non azzerabile Tombak Bellows with cam wheel for linearization, mechanic totalizer |
| 410DC | Cella differenziale (Aisi 316), DP cell (SS Aisi316), square range |

RICEVITORI - RECEIVER

| MODELLO TYPE | ELEMENTO DI MISURA E CONNESSIONI STANDARD MEASURING ELEMENT AND STANDARD CONNECTIONS |
|-----------------|--|
| 410F5 | Ricevitore 3÷15 psi, soffiutto in tombacco, att. 1/4" NPT-F con raccordo per tubo 4x6 <i>3÷15 psi Receiver , Tombak bellows, conn. 1/4" NPT-F with fittings for 4mm pipe size</i> |

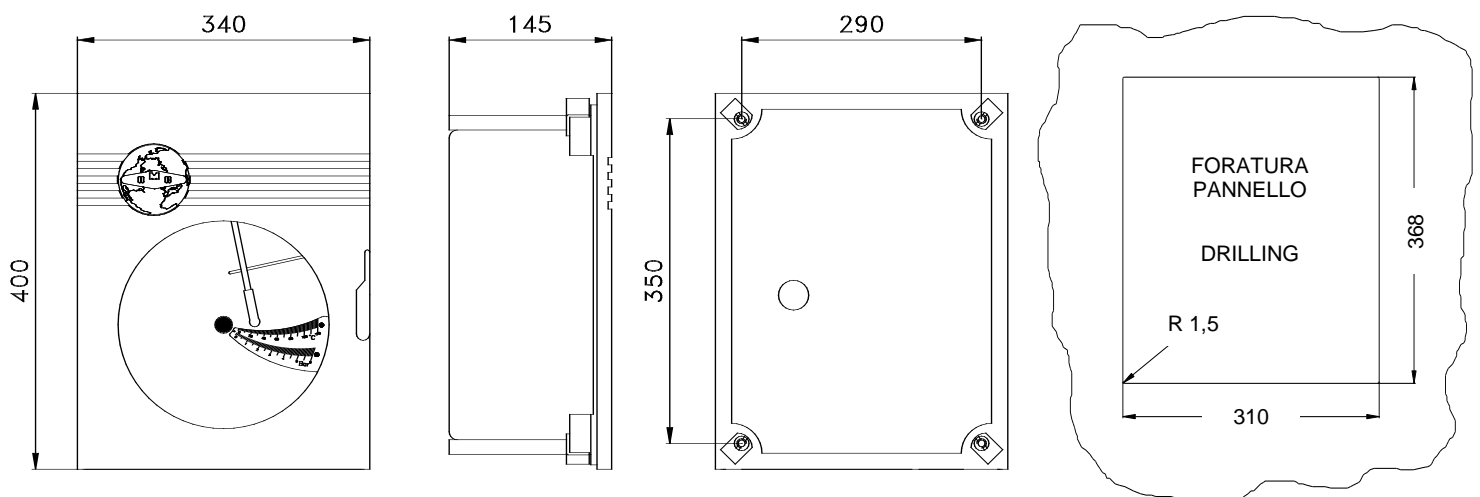


DATI TECNICI - TECHNICAL DATA

| | |
|--|---|
| Custodia | In alluminio pressofuso, verniciatura antiacida |
| Body and cover | Die cast aluminium with anti corrosive paint |
| Grado di protezione | IP54 |
| Degree of protection | IP64(*) |
| Montaggio | A parete o a quadro |
| Mounting | Wall or panel |
| Diametro diagramma | 10" (254mm) |
| Diameter chart | |
| Ampiezza di Registrazione | 100 mm |
| Useful width | |
| Rotazione Diagramma | 1 giro / 24 ore (std) |
| Chart revolution | 1 revolution every 24 hours (std) |
| Alimentazione orologio | 220V; 110V; 24V - 50Hz o Carica Meccanica o Batteria 1,5V |
| Chart drive | 220V; 110V; 24V - 50Hz or 1.5V Battery or Spring tightening |
| Limite di incertezza max. | ≤ 1% |
| Accuracy | |
| Isteresi | ≤ 0,5% |
| Hysteresis | |
| Linearità | ≤ 0,5% |
| Non linearity | |
| Ripetibilità | ≤ 0,5% |
| Repeatibility | |
| Limite temperatura ambiente | -20....+ 80 °C |
| Permissible ambient temperature | |
| Peso | ~9 Kg |
| Weight | |

* Disponibile su richiesta - Optional

DIMENSIONI DI INGOMBRO - DIMENSIONS



SMC s.r.l.
 Via Felino, 6 - 43044 - Collecchio (PR) - ITALY
 Tel.: (+39) 0521,804652 - Fax: (+39) 0521,804323 - info@smcsmc.it