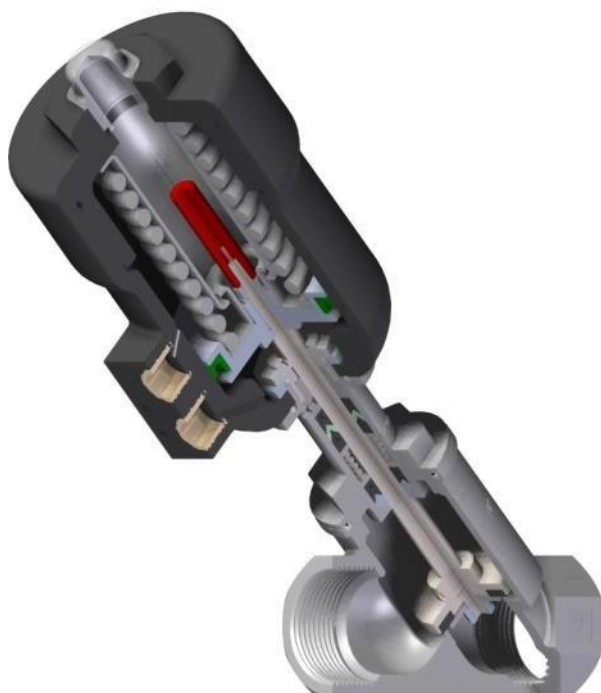


**PCIPFM - Valvola di intercettazione a flusso libero - corpo in AISI 316L microfuso - servocomando ON-OFF in nylon/30% vetro**

***PCIPFM - Free flow valve - microcast AISI 316L body - ON-OFF nylon/30% fiberglass pneumatic actuator***



DESCRIZIONE	DESCRIPTION
<p>La valvola di intercettazione a comando pneumatico della serie PCIPFM è costituita da un corpo valvola a flusso libero, un intermedio ed un servocomando.</p> <p>La forma a Y del corpo valvola garantisce valori del coefficiente di portata Kv superiori agli analoghi DN dei corpi a flusso avviato.</p> <p>Il servocomando (Testa di Comando) resistente e robusto, è realizzato in Nylon rinforzato con 30% in fibra di vetro (Tecnopolimero).</p> <p>La molla di azionamento al suo interno è precompressa; ciò rende il servocomando smontabile e ispezionabile in totale sicurezza.</p> <p>Il pacco premistoppa dell'intermedio è realizzato da V-ring in PTFE caricato carbografite e Viton, per una tenuta ottimale sia alle alte che alle basse temperature.</p>	<p><i>The pneumatically operated shut-off valve of the PCIPFM series consists of a free flow valve body, an intermediate and a pneumatic actuator.</i></p> <p><i>The Y-shape of the valve body grants higher values of the flow coefficient Kv than the similar DN conveyed flow bodies.</i></p> <p><i>The strong and robust actuator (Command Head) is made of Nylon reinforced with 30% fiberglass (Technopolymer).</i></p> <p><i>The drive spring inside is pre-compressed; this makes the servo removable and inspectable in total safety.</i></p> <p><i>The intermediate packing gland is made of Carbographite loaded PTFE V-rings and Viton, for optimal sealing both at high and low temperatures.</i></p>

CARATTERISTICHE COSTRUTTIVE	CONSTRUCTION FEATURES
<ul style="list-style-type: none"> <li>● Corpo valvola e intermedio realizzati in acciaio inossidabile AISI 316L ottenuti per microfusione</li> <li>● Servocomando in nylon rinforzato con 30% fibra di vetro               <ul style="list-style-type: none"> <li>* Esecuzione STD: NC (normalmente chiusa)</li> <li>* A richiesta: NA (norm. aperta), DE (doppio effetto)</li> </ul> </li> <li>● Sistema molla NC/NA Springsafe</li> <li>● Guarnizione sede/otturatore: PTFE/grafite(STD), a richiesta EPDM, PTFE vergine o PEEK</li> <li>● Pacco premistoppa in PTFE/grafite e Viton</li> <li>● Attuatore girevole a 360° per ottenere un ottimale posizionamento delle connessioni pneumatiche</li> <li>● Segnalatore visivo di corsa protetto a garanzia di isolamento del servocomando da impurità esterne (a richiesta su attuatore D.036)</li> <li>● Conforme alla normativa PED 2014/68/UE</li> </ul>	<ul style="list-style-type: none"> <li>● <i>Valve body and bonnet made of precision casting AISI 316L stainless steel</i></li> <li>● <i>Actuator made of 30% fiberglass reinforced nylon:</i> <ul style="list-style-type: none"> <li>* <i>STD execution: NC (normally closed)</i></li> <li>* <i>On request: NA (normally open), DE (double effect)</i></li> </ul> </li> <li>● <i>“Springsafe” NC/NA spring system</i></li> <li>● <i>Shutter seal: PTFE/carbographite(STD), on request EPDM, PTFE or PEEK</i></li> <li>● <i>Packing gland made of PTFE/carbographite and Viton</i></li> <li>● <i>360° rotating actuator for an optimal positioning of air connections</i></li> <li>● <i>Covered visual stroke indicator to guarantee isolations from external impurities (on request on D.036 actuator)</i></li> <li>● <i>PED 2014/68/UE Directive compliant</i></li> </ul>
DATI TECNICI GENERALI	GENERAL TECHNICAL FEATURES
<ul style="list-style-type: none"> <li>● Dimensioni valvola dal DN10 al DN65</li> <li>● Dimensioni attuatori: D.036 (*) / D.050 / D.070 / D.100</li> <li>(*) Le valvole con l’attuatore D.036 per usi non gravosi sono denominate LIGHT®—vedere pag.10</li> <li>● Fluido di processo: vapore d’acqua, aria, vuoto, gas neutri, acqua, liquidi corrosivi (verificare sempre compatibilità con AISI 316 e materiali guarnizione otturatore)</li> <li>● Temperatura fluido di processo:           <ul style="list-style-type: none"> <li>* Attuatore D.036 serie LIGHT: -10 °C ÷ +100 °C</li> <li>* Attuatori D.50, D.70, D.100:               <ul style="list-style-type: none"> <li>◇ Otturatore PTFE/grafite(STD): -10 °C ÷ +180 °C</li> <li>A richiesta:                   <ul style="list-style-type: none"> <li>◇ Otturatore EPDM: -10 °C ÷ +150 °C</li> <li>◇ Otturatore EPDM rivestito PTFE: -10 °C ÷ +150 °C</li> <li>◇ Otturatore PTFE vergine: -10 °C ÷ +180 °C</li> <li>◇ Otturatore PEEK: -10 °C ÷ +220 °C</li> </ul> </li> </ul> </li> </ul> </li> <li>● Connessioni corpo:           <ul style="list-style-type: none"> <li>* Filettate femmina (BSPP, NPT)</li> <li>* A saldare (di tasca SW, clamp)</li> <li>* Flangiate (PN16 EN1092 ribassate, PN6/PN10/PN16/ PN40 EN1092, ridotte)</li> </ul> </li> <li>● Pressioni differenziali (sotto otturatore), coefficiente di portata <math>K_v</math> e rating corpi: vedere tabella pag.3</li> </ul>	<ul style="list-style-type: none"> <li>● <i>Valve dimensions: from DN10 to DN65</i></li> <li>● <i>Actuator sizes: D.036 (*) / D.050 / D.070 / D.100</i></li> <li>(*) <i>Valves with D.036 actuator are called LIGHT® for non-heavy use —see page 10</i></li> <li>● <i>Working fluid: water steam, air, vacuum, neutral gases, water, corrosive liquids (always check compatibility with AISI 316 and shutter gasket materials)</i></li> <li>● <i>Working fluid temperature:</i> <ul style="list-style-type: none"> <li>* <i>Actuator D.036 LIGHT series: -10 °C ÷ +100 °C</i></li> <li>* <i>Actuators D.50, D.70, D.100:</i> <ul style="list-style-type: none"> <li>◇ <i>PTFE/carbographite(STD) shutter seal: -10 °C ÷ +180 °C</i></li> <li><i>On request:</i> <ul style="list-style-type: none"> <li>◇ <i>EPDM shutter seal: -10 °C ÷ +150 °C</i></li> <li>◇ <i>PTFE coated EPDM shutter seal: -10 °C ÷ +150 °C</i></li> <li>◇ <i>PTFE shutter seal: -10 °C ÷ +180 °C</i></li> <li>◇ <i>PEEK shutter seal: -10 °C ÷ +220 °C</i></li> </ul> </li> </ul> </li> </ul> </li> <li>● <i>Body connections</i> <ul style="list-style-type: none"> <li>* <i>Female threaded (BSPP, NPT)</i></li> <li>* <i>Weld (socket weld, clamp)</i></li> <li>* <i>Flanged (PN16 EN1092 red. thickness, PN6/PN10/PN16/ PN40 EN1092, reduced size)</i></li> </ul> </li> <li>● <i>Maximum differential pressures (below shutter flow), flow coefficient <math>K_v</math> and body ratings: see table page 3</i></li> </ul>
DATI TECNICI ATTUATORE PNEUMATICO	PNEUMATIC ACTUATOR TECHNICAL FEATURES
<ul style="list-style-type: none"> <li>● Pressione di alimentazione attuatore: 5-8 bar</li> <li>● Fluido di pilotaggio: aria/gas inerti filtrati e deumidificati (EV 3/2 di pilotaggio fornibile su richiesta)</li> <li>● Connessioni pneumatiche:           <ul style="list-style-type: none"> <li>* D.36: 1/8”G;</li> <li>* D.50 / D.70 / D.100: 1/4”G—Piano di posa NAMUR VDI/ VDE 3845</li> </ul> </li> <li>● Temperatura esterna/fluido di alimentazione: -10 °C ÷ +70 °C</li> </ul>	<ul style="list-style-type: none"> <li>● <i>Supply pressure: 5-8 bar</i></li> <li>● <i>Pilot fluid: dry and filtered air/inert gases (pilot 3/2 solenoid valve available on request)</i></li> <li>● <i>Pneumatic connections:</i> <ul style="list-style-type: none"> <li>* <i>D.036: 1/8”G;</i></li> <li>* <i>D.050 / D.070 / D.100: 1/4”G—NAMUR VDI/VDE 3845 support</i></li> </ul> </li> <li>● <i>Ambient / pilot fluid temperature: -10 °C ÷ +70 °C</i></li> </ul>

**ACCESSORI E OPZIONI (\*)**

- Volantino di apertura d'emergenza
- Box portasensori
- Limitatore di corsa regolabile
- Connessioni e spaziature fuori standard
- Materiale guarnizione otturatore fuori standard
- Applicazione per vuoto
- Sgrassatura per uso ossigeno

Nota (\*): — Tutti gli impieghi non standard devono essere richiesti in fase d'offerta e sono specificati sulla C.O.; per dettagli, consultare la sezione dedicata

**ACCESSORIES AND OPTIONS (\*)**

- *Emergency handwheel*
- *Sensor box*
- *Adjustable stroke limiter*
- *Non std. connections and spacing*
- *Non std. shutter seal materials*
- *Vacuum application*
- *Cleaning for oxygen use*

Note (\*): — All non-standard applications shall be required in offer request phase and will be specified in Order Confirmation; for details, see dedicated section

**DATI TECNICI SERIE PCIPFM**  
**PCIPFM SERIES TECHNICAL DATA**

DN		Taglia attuatore Actuator size	PN		K <sub>v</sub>	ΔP (1)	Corsa Stroke
			Corpo fil./ a saldare Threaded/ weld body	Corpo flangiato Flanged body			
(mm)	(inch)	(mm)	(bar)	(bar)	(m <sup>3</sup> /h)	(bar)	(mm)
10	3/8"	36	40	6/10/16/40	3	16	6
15	1/2"	36	40	6/10/16/40	3,2	14	6
15	1/2"	50	40	6/10/16/40	3,9	18	9
15	1/2"	70	40	6/10/16/40	3,9	35	9
20	3/4"	36	40	6/10/16/40	8	7	6
20	3/4"	50	40	6/10/16/40	9,3	14	11
20	3/4"	70	40	6/10/16/40	9,3	25	11
25	1"	50	40	6/10/16/40	13,3	9	13
25	1"	70	40	6/10/16/40	13,8	20	14
32	1 1/4"	50	25	6/10/16/40	21,5	5,5	13
32	1 1/4"	70	25	6/10/16/40	22	13	15
32	1 1/4"	100	25	6/10/16/40	22,5	24	18
40	1 1/2"	70	25	6/10/16/40	27	8	15
40	1 1/2"	100	25	6/10/16/40	31,5	18	18
50	2"	70	16	6/10/16/40	33,5	5	15
50	2"	100	16	6/10/16/40	39	12	18
65	2 1/2"	100	16	6/10/16/40	46,7	6,5	18

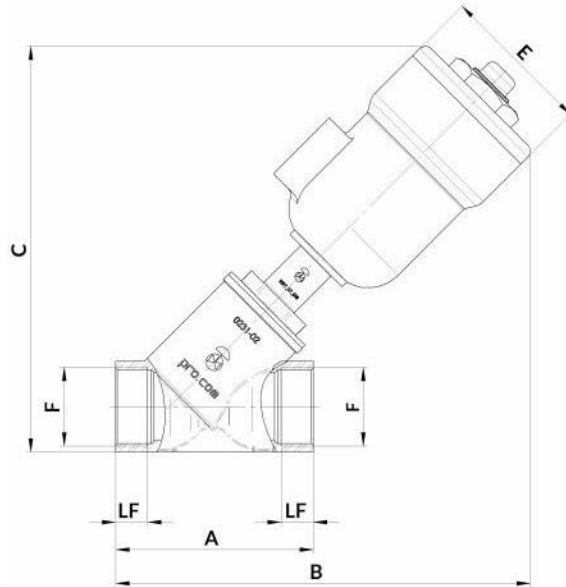
(1): Pressione massima a valvola chiusa - flusso sotto otturatore

*Maximum pressure at closed valve - flow below shutter*

(2): Nel caso in cui il valore di ΔP è superiore al PN del corpo valvola, quest'ultimo va preso come riferimento

*In the event the value of ΔP is higher than valve body rating, the latter is to be taken as reference*

DATI DIMENSIONALI	DIMENSIONAL DATA
<b>Connessioni filettate femmina</b>	<b>Female thread connections</b>



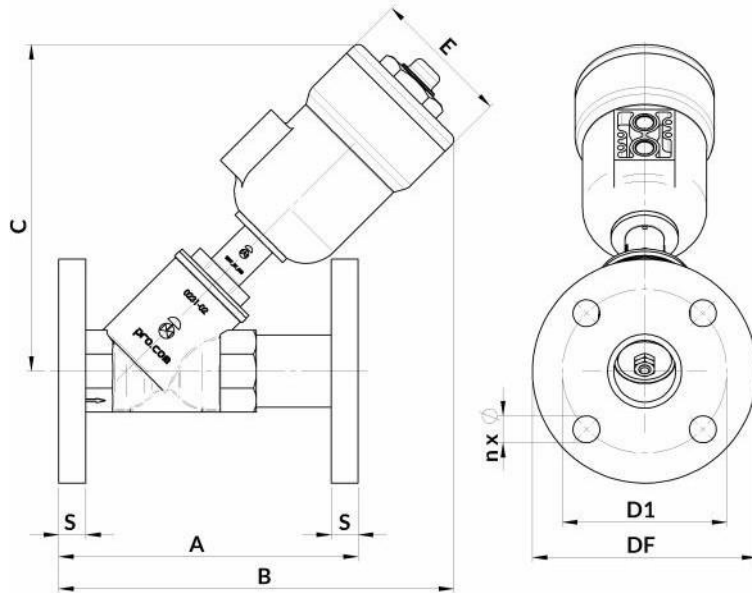
(1): I dati dimensionali riportati sono indicativi e possono essere variati dal fornitore senza obbligo di preavviso

(1): Reported dimensions are only for reference and may be changed by the supplier without notice

**TABELLA DIMENSIONALE SERIE PCIPFM <sup>(1)</sup>- Connessioni filettate femmina**  
**PCIPFM SERIES DIMENSIONAL TABLE <sup>(1)</sup> - Female thread connections**

DN		ATT.	A	B	C	E	F		LF	
(mm)	(inch)						BSPP	NPT	BSPP	NPT
10	3/8"	ø36	55	110	100	45	3/8"-19	-	8.5	-
15	1/2"	ø36	65	115	105	45	1/2"-14	1/2"-14	13	13
15	1/2"	ø50	65	190	180	73	1/2"-14	1/2"-14	13	13
15	1/2"	ø70	65	215	205	93	1/2"-14	1/2"-14	13	13
20	3/4"	ø36	75	120	110	45	3/4"-14	3/4"-14	14	14
20	3/4"	ø50	75	195	190	73	3/4"-14	3/4"-14	14	14
20	3/4"	ø70	75	220	215	93	3/4"-14	3/4"-14	14	14
25	1"	ø50	90	210	200	73	1"-11	1"-11 1/2	17	16
25	1"	ø70	90	235	230	93	1"-11	1"-11 1/2	17	16
32	1 1/4"	ø50	110	220	215	73	1 1/4"-11	1 1/4"-11 1/2	19	17
32	1 1/4"	ø70	110	245	240	93	1 1/4"-11	1 1/4"-11 1/2	19	17
32	1 1/4"	ø100	110	290	280	127	1 1/4"-11	1 1/4"-11 1/2	19	17
40	1 1/2"	ø70	120	250	245	93	1 1/2"-11	1 1/2"-11 1/2	19	17
40	1 1/2"	ø100	120	295	290	127	1 1/2"-11	1 1/2"-11 1/2	19	17
50	2"	ø70	150	270	265	93	2"-11	2"-11 1/2	25	18
50	2"	ø100	150	315	305	127	2"-11	2"-11 1/2	25	18
65	2 1/2"	ø100	175	350	340	127	2 1/2"-11	-	22	-

<b>Connessioni flangiate</b>	<b>Flanged connections</b>
------------------------------	----------------------------



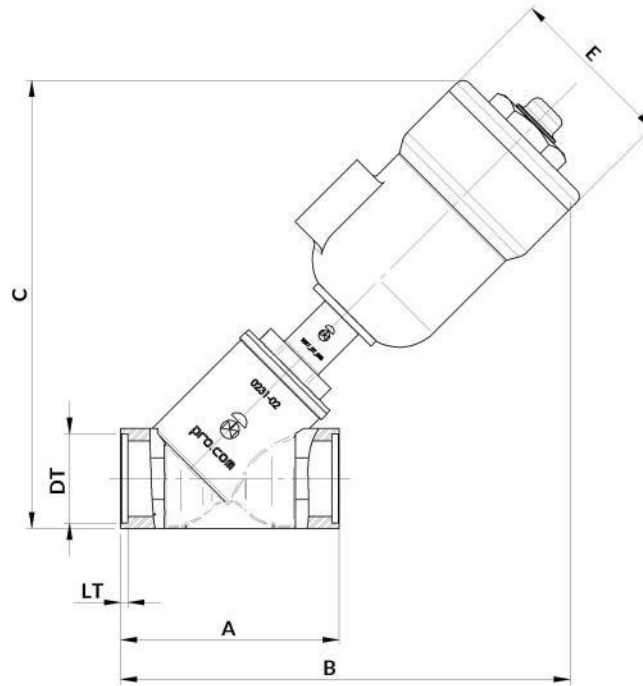
(1): I dati dimensionali riportati sono indicativi e possono essere variati dal fornitore senza obbligo di preavviso  
 (1): Reported dimensions are only for reference and may be changed by the supplier without notice

**TABELLA DIMENSIONALE SERIE PCIPFM <sup>(1)</sup> - Connessioni flangiate**  
**PCIPFM SERIES DIMENSIONAL TABLE <sup>(1)</sup> - Flanged connections**

DN		ATT.	A	B	C	DF		D1		n x Ø		S				E
(mm)	(inch)					PN16 Rib./ PN16/ PN40	Fl. Rid.	PN16 Rib./ PN16/ PN40	Fl. Rid.	PN16 Rib./ PN16/ PN40	Fl. Rid.	PN16 Rib.	PN 16	Fl. Rid.	PN 40	
10	3/8"	ø36	110	125	90	90	65	60	45	4x14	4x7	10	14	6	14	45
15	1/2"	ø36	130	130	95	95	70	65	50	4x14	4x7	10	14	6	14	45
15	1/2"	ø50	130	205	165	95	70	65	50	4x14	4x7	10	14	6	14	73
15	1/2"	ø70	130	230	190	95	70	65	50	4x14	4x7	10	14	6	14	93
20	3/4"	ø36	150	135	100	105	75	75	55	4x14	4x9	10	16	8	16	45
20	3/4"	ø50	150	210	175	105	75	75	55	4x14	4x9	10	16	8	16	73
20	3/4"	ø70	150	235	200	105	75	75	55	4x14	4x9	10	16	8	16	93
25	1"	ø50	160	225	180	115	80	85	60	4x14	4x9	10	16	8	16	73
25	1"	ø70	160	250	210	115	80	85	60	4x14	4x9	10	16	8	16	93
32	1 1/4"	ø50	180	240	190	140	90	100	70	4x18	4x9	12	18	8	18	73
32	1 1/4"	ø70	180	260	215	140	90	100	70	4x18	4x9	12	18	8	18	93
32	1 1/4"	ø100	180	310	255	140	90	100	70	4x18	4x9	12	18	8	18	127
40	1 1/2"	ø70	200	265	220	150	100	110	80	4x18	4x9	12	18	8	18	93
40	1 1/2"	ø100	200	310	260	150	100	110	80	4x18	4x9	12	18	8	18	127
50	2"	ø70	230	290	235	165	110	125	90	4x18	4x11	12	20	10	20	93
50	2"	ø100	230	335	280	165	110	125	90	4x18	4x11	12	20	10	20	127
65	2 1/2"	ø100	290	370	390	185	135	145	110	8x18	4x11	12	20	10	22	127

Conessioni a saldare di tasca

Socket weld connections



(1): I dati dimensionali riportati sono indicativi e possono essere variati dal fornitore senza obbligo di preavviso

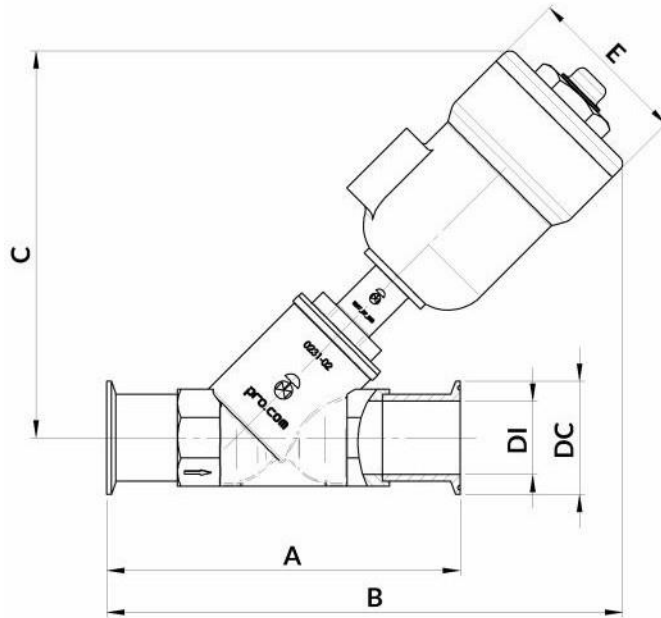
(1): Reported dimensions are only for reference and may be changed by the supplier without notice

TABELLA DIMENSIONALE SERIE PCIPFM <sup>(1)</sup> - Conessioni a saldare di tasca

PCIPFM SERIES DIMENSIONAL TABLE <sup>(1)</sup> - Socket weld connections

DN		ATT.	A	B	C	DT	LT	E
(mm)	(inch)							
10	3/8"	ø36	55	110	100	17,5	10	45
15	1/2"	ø36	65	115	105	21,5	4	45
15	1/2"	ø50	65	190	180	21,5	4	73
15	1/2"	ø70	65	215	205	21,5	4	93
20	3/4"	ø36	75	120	110	27,2	4	45
20	3/4"	ø50	75	195	190	27,2	4	73
20	3/4"	ø70	75	220	215	27,2	4	93
25	1"	ø50	90	210	200	34	4	73
25	1"	ø70	90	235	230	34	4	93
32	1 1/4"	ø50	110	220	215	43	4	73
32	1 1/4"	ø70	110	245	240	43	4	93
32	1 1/4"	ø100	110	290	280	43	4	127
40	1 1/2"	ø70	120	250	245	49	4	93
40	1 1/2"	ø100	120	295	290	49	4	127
50	2"	ø70	150	270	265	61	4	93
50	2"	ø100	150	315	305	61	4	127
65	2 1/2"	ø100	175	350	340	76,5	29	127

<b>Conessioni a clamp</b>	<b>Clamp connections</b>
---------------------------	--------------------------



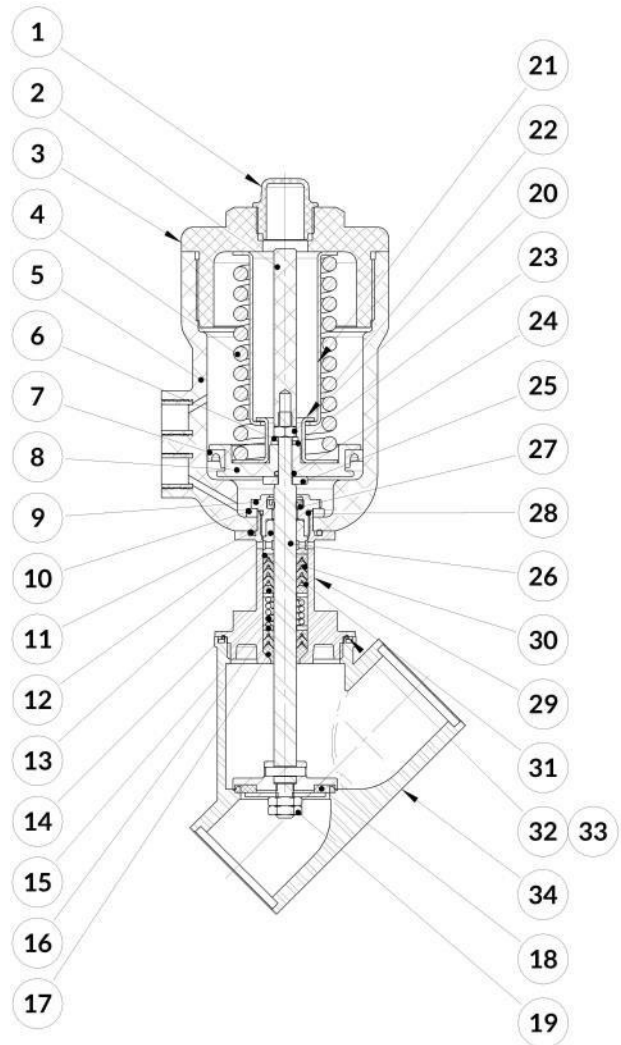
(1): I dati dimensionali riportati sono indicativi e possono essere variati dal fornitore senza obbligo di preavviso

(1): Reported dimensions are only for reference and may be changed by the supplier without notice

TABELLA DIMENSIONALE SERIE PCIPFM <sup>(1)</sup> - Conessioni a clamp										
PCIPFM SERIES DIMENSIONAL TABLE <sup>(1)</sup> - Clamp connections										
DN		ATT.	A	B	C	DC		DI		E
(mm)	(inch)					EN-ISO 2852	ASME-BS 4825	EN-ISO 2852	ASME-BS 4825	
10	3/8"	ø36	110	140	110	34	-	12	-	45
15	1/2"	ø36	130	150	115	34	25.2	17	9.4	45
15	1/2"	ø50	130	220	185	34	25.2	17	9.4	73
15	1/2"	ø70	130	250	210	34	25.2	17	9.4	93
20	3/4"	ø36	150	160	125	50.5	25.2	22	15.7	45
20	3/4"	ø50	150	230	195	50.5	25.2	22	15.7	73
20	3/4"	ø70	150	260	225	50.5	25.2	22	15.7	93
25	1"	ø50	160	245	205	50.5	50.5	27	22.1	73
25	1"	ø70	160	275	230	50.5	50.5	27	22.1	93
32	1 1/4"	ø50	180	255	215	50.5	50.5	34	28.5	73
32	1 1/4"	ø70	180	285	240	50.5	50.5	34	28.5	93
32	1 1/4"	ø100	180	350	300	50.5	50.5	34	28.5	127
40	1 1/2"	ø70	200	300	250	64	50.5	41.5	34.8	93
40	1 1/2"	ø100	200	365	315	64	50.5	41.5	34.8	127
50	2"	ø70	230	320	270	77.5	64	52	47.5	93
50	2"	ø100	230	385	325	77.5	64	52	47.5	127
65	2 1/2"	ø100	290	410	435	91	77.5	69	60.2	127

**LISTA PARTI / RICAMBI** **PARTLIST / SPARES**

POS	QT	Descrizione <i>Description</i>	Materiale <i>Material</i>	KIT (*)
1	1	Calotta dispositivo visivo <i>Visual indicator protecting plug</i>	Polcarb. trasparente <i>Transparent PC</i>	
2	1	Indicatore di corsa <i>Stroke visual indicator</i>	PVC	
3	1	Coperchio cuffia servocomando <i>Actuator casing cover</i>	PA6/30%Vetro <i>Nylon/30% fiberglass</i>	
4	1	Molla servocomando <i>Actuator spring</i>	EN10270-1 SH <sup>(2)</sup>	
5	1	Cuffia servocomando <i>Actuator casing</i>	PA6/30%Vetro <i>Nylon/30% fiberglass</i>	
6	1	Rondella Grower <i>Spring washer</i>	A2/70	
7	1	Guarnizione Pistone <i>Piston gasket</i>	Poliuretano - PUR <sup>(1)</sup>	A
8	1	Pistone servocomando <i>Actuator piston</i>	AL 6082	
9	1	Ghiera <i>Ring nut</i>	AISI304	
10	1	Rondella distanziale <i>Spacer</i>	AISI304	
11	1	Guarnizione OR <i>OR gasket</i>	FPM (VITON)	A
12	1	Boccola pacco premistoppa <i>Packing gland bushing</i>	PTFE/Carbogr.	F
13	2	Testa pacco premistoppa <i>Packing gland top</i>	PTFE/Carbogr.	F
14	1	Fondo pacco premistoppa <i>Packing gland bottom</i>	PTFE/Carbogr.	F
15	1	Molla premistoppa <i>Packing gland spring</i>	AISI316	F
16	2	Rondella piana <i>Flat washer</i>	A2/70	
17	1	Raschiastelo <i>Wiper seal</i>	PTFE/Carbogr.	F
18	1	Guarnizione otturatore <i>Shutter seal</i>	PTFE/Carbogr.	F
19	2	Dado <i>Nut</i>	A4/70	
20	1	Guscio inferiore molla paccata <i>Packed spring lower housing</i>	AISI316	
21	1	Guscio superiore <i>Packed spring upper housing</i>	AISI316	
22	1	Dado <i>Nut</i>	A2/70	
23	1	Rondella piana <i>Flat washer</i>	A2/70	
24	1	Guarnizione OR <i>OR gasket</i>	FPM (VITON)	A
25	1	Rondella <i>Washer</i>	AISI304	
26	1	Stelo valvola <i>Valve rod</i>	AISI316	
27	1	Guarnizione tenuta stelo <i>Valve rod seal</i>	FPM (VITON)	A
28	1	Guarnizione OR <i>OR gasket</i>	FPM (VITON)	A
29	1	Intermedio pacco premistoppa <i>Bonnet</i>	AISI316	
30	1	Anello pacco premistoppa <i>Packing gland soft ring</i>	FPM (VITON)	F
31	3	Anello Intermedio pacco premistoppa <i>Packing gland intermediate ring</i>	PTFE/Carbogr.	F
32	1	Guarnizione OR <i>OR gasket</i>	FPM (VITON)	F
33	1	Guarnizione corpo <i>Body gasket</i>	PTFE	F
34	1	Corpo valvola <i>Valve body</i>	AISI 316L	



<sup>(1)</sup> A richiesta in FPM - Available in FPM on request

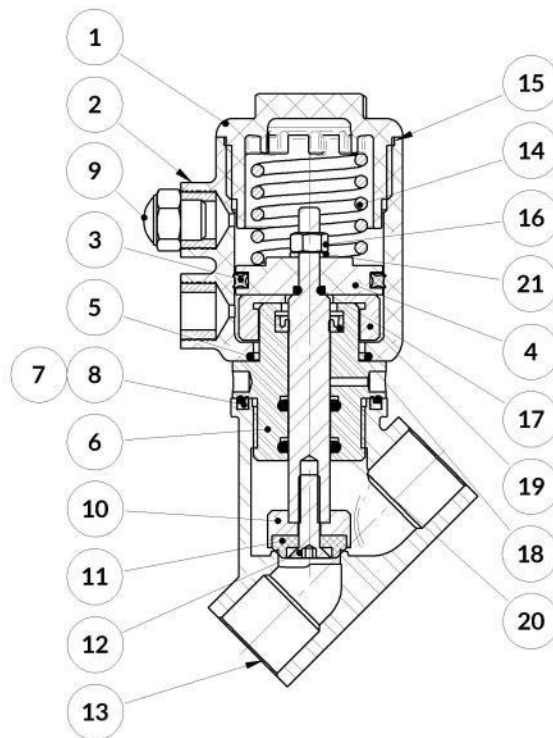
<sup>(2)</sup> Verniciatura cataforesi - Cataphoresis coating

(\*) I ricambi riportati in tabella sono disponibili in kit  
*Listed spares available in kit*

- **A: KITSERV\_TS P**—KIT ricambi lato aria—dipendono dalla taglia del servocomando (TS: 036/ 050/ 070/ 100)  
*Air side spares - depend on actuator size*
- **F: KITFLUID\_PCIPFM\_DN**—KIT ricambi lato fluido—dipendono dalla taglia della valvola (DN: 010/ 015/ 020/ 025/ 032/ 040/ 050/ 065)  
*Fluid side spares - depend on valve size*
- **KIT\_PCIPFM\_DN\_TS**—KIT completo - Full kit

**LISTA PARTI / RICAMBI SERIE "LIGHT"**
**"LIGHT" SERIES PARTLIST / SPARES**

POS	QT	Descrizione Description	Materiale Material	KIT (*)
1	1	Coperchio cuffia servocomando Actuator casing cover	PA6/30%Vetro Nylon/30% fiberglass	
2	1	Cuffia servocomando Actuator casing	PA6/30%Vetro Nylon/30% fiberglass	
3	1	Guarnizione Pistone Piston gasket	FPM (VITON)	A
4	1	Pistone servocomando Actuator piston	AL 6082	
5	1	Guarnizione OR OR gasket	FPM (VITON)	A
6	1	Intermedio pacco premistoppa Bonnet	AISI316	
7	1	Guarnizione OR OR gasket	FPM (VITON)	F
8	1	Guarnizione corpo Body gasket	PTFE	F
9	1	Silenziatore Silencer	OT58/AISI304	
10	1	Stelo valvola Valve rod	AISI316	
11	1	Guarnizione otturatore Shutter seal	PTFE/Carbogr.	F
12	1	Vite TSEI Flat head socket screw	A2/70	
13	1	Corpo valvola Valve body	AISI 316L	
14	1	Molla servocomando Actuator spring	EN10270-1 SH <sup>(2)</sup>	
15	1	Guarnizione OR OR gasket	FPM (VITON)	A
16	1	Dado Nut	A2/70	
17	1	Guarnizione OR OR gasket	FPM (VITON)	A
18	1	Guarnizione tenuta stelo Valve rod seal	FPM (VITON)	A
19	1	Ghiera Ring nut	AISI304	
20	2	Guarnizione OR OR gasket	FPM (VITON)	F
21	1	Rondella Grower Spring washer	A2/70	



<sup>(1)</sup> A richiesta in FPM - Available in FPM on request

<sup>(2)</sup> Verniciatura cataforesi - Cataphoresis coating

(\*) I ricambi riportati in tabella sono disponibili in kit  
Listed spares available in kit

- **A: KITSERV\_036P\_LIGHT**—KIT ricambi lato aria — Air side spares
- **F: KITFLUID\_PCIPFM\_DN\_0** —KIT ricambi lato fluido— dipendono dalla taglia della valvola (DN: 010/ 015/ 020)  
Fluid side spares - depend on valve size
- **KIT\_PCIPFM\_DN\_0\_LIGHT**—KIT completo - Full kit

CODICI D'ORDINE	ORDER CODES
-----------------	-------------

Taglia servocomando <i>Actuator size</i>	
0	D.036
1	D.050
2	D.070
3	D.100
Conessioni corpo <i>Body connection</i>	
1	FF GAS
1N	FF NPT
2	FLANG. PN16 Ribassate <i>Red. thickness PN16 flanges</i>
2U	FLANG. PN16 EN1092 <i>EN1092 PN16 flanges</i>
3	FLANG. Ridotte <i>Red. size flanges</i>
4	Saldare di tasca <i>Socket weld</i>
6_2852	Clamp EN ISO 2852
6_4825	Clamp ASME-BS 4825
8	FLANG. PN40 EN1092 <i>EN1092 PN40 flanges</i>

Versione (*) <i>Version</i>	
	Normalmente chiusa (STD) <i>Normally closed (STD)</i>
NA	Normalmente aperta <i>Normally open</i>
DE	Doppio effetto <i>Double effect</i>
HT	Serv. alta temperatura <i>High temper. service</i>
V	Applicazione per vuoto <i>Vacuum application</i>
LIGHT	Attuatore D.036 <i>D.036 actuator</i>
IV	Ind. vis. su attuatore D.036 <i>Visual indicator on D.036 act.</i>

ESEMPIO DI CODICE D'ORDINE <i>ORDER CODE EXAMPLE</i>	PCIPFM	_032	_2	_1	-
<b>Modello</b> <i>Model</i>	PCIPFM				
<b>Diametro nominale</b> <i>Nominal diameter</i>		032			
<b>Taglia servocomando</b> <i>Actuator size</i>			T.70		
<b>Conessioni corpo</b> <i>Body connections</i>				FF 1 1/4"G	
<b>Versione</b> <i>Version</i>					NC

**PCIPFM\_032\_2\_1**

Valvola f.i. DN032 - corpo AISI316L - serv. NYLON D070  
NC - FF 1"1/4G

DN032 free flow ON/OFF valve - AISI316L body - NYLON D070 NC actuator- FF 1"1/4G

**Nota (\*):** — Tutti gli impieghi non standard devono essere richiesti in fase d'offerta e sono specificati sulla C.O.

**Note (\*):** — All non-standard applications shall be required in offer request phase and will be specified in Order Confirmation