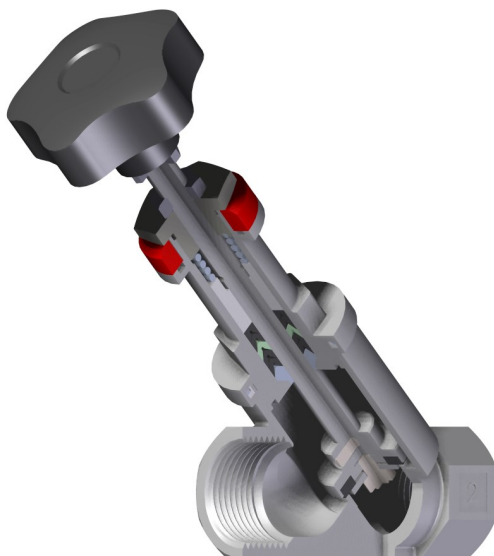


PCIFMAN - Valvola di intercettazione a flusso libero - corpo in AISI 316L microfuso - servocomando manuale

PCIFMAN - Free flow valve - microcast AISI 316L body - handwheel

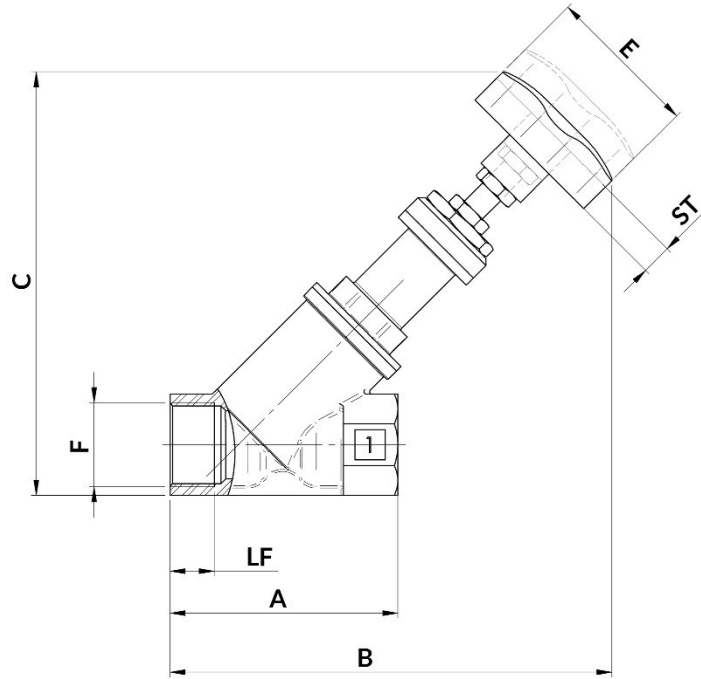


DESCRIZIONE	DESCRIPTION
<p>La valvola a flusso libero con comando manuale della serie PCIFMAN trova vasta applicazione in tutti i processi industriali in cui non sia applicabile o desiderata la valvola pneumatica.</p> <p>La qualità e la robustezza dei materiali impiegati ne consentono l'utilizzo con acqua, vapore, gas, liquidi e fluidi aggressivi.</p> <p>Il corpo valvola e l'intermedio sono interamente prodotti in acciaio inossidabile AISI 316L ottenuti per microfusione.</p> <p>La guarnizione dell'otturatore in PTFE-carbografite e la composizione del pacco-premistoppa, ne garantiscono l'impiego con temperature fino a +180°C.</p> <p>La forma a Y del corpo valvola garantisce valori del coefficiente di portata Kv superiori agli analoghi corpi a flusso avviato.</p> <p>L'otturatore può essere fornito anche nella versione denominata EQP cioè di forma equi-percentuale, per una regolazione di portata esponenziale.</p>	<p><i>The PCIFMAN series manually operated free flow valve is widely used in all industrial processes where pneumatic valve is not applicable or desired.</i></p> <p><i>The quality and robustness of the materials used allow their use with water, steam, gas, liquids and aggressive fluids.</i></p> <p><i>The valve body and the intermediate are entirely produced in precision casting AISI 316L stainless steel.</i></p> <p><i>The PTFE-carbographite shutter gasket and the composition of the packing gland guarantee its use with temperatures up to + 180 °C.</i></p> <p><i>The Y-shape of the valve body grants higher values of the flow coefficient Kv than the similar DN conveyed flow bodies.</i></p> <p><i>The shutter can also be supplied in the version called EQP, i.e. of an equal-percentage shape, for exponential flow adjustment.</i></p>
CARATTERISTICHE COSTRUTTIVE	CONSTRUCTION FEATURES
<ul style="list-style-type: none"> ● Corpo valvola e corpo intermedio realizzati in acciaio inossidabile AISI 316L ottenuti per microfusione ● Otturatore basculante per un preciso posizionamento sulla sua sede ● Guarnizione otturatore in PTFE-grafite, PTFE bianco ● Pacco premistoppa in PTFE-grafitee Viton ● Volantini in materiale plastico ad alta resistenza con mozzo filettato in acciaio brunito/ottone ● Conforme alla normativa PED 2014/68/UE 	<ul style="list-style-type: none"> ● Valve body and intermediate body made of precision casting AISI 316L stainless steel ● Tilting shutter for a precise positioning on valve seat ● Shutter seal: PTFE/carbographite(STD), PTFE ● Packing gland made of PTFE/carbographite and Viton ● Handwheel made of high resistance plastic, with with burnished steel / brass threaded hub ● PED 2014/68/UE Directive compliant

DATI TECNICI GENERALI	GENERAL TECHNICAL FEATURES
<ul style="list-style-type: none"> • Dimensioni valvola dal DN10 al DN65 • Dimensioni volantini: D.63 (DN10→DN50), D.160 (DN65) • Fluido di processo: vapore d'acqua, aria, vuoto, gas neutri, acqua, liquidi corrosivi (verificare compatibilità con AISI 316 e materiali guarnizione otturatore) • Temperatura fluido di processo: -10 °C ÷ +180 °C • Temperatura esterna: -10 °C ÷ +60 °C • Connessioni: <ul style="list-style-type: none"> * Filettate femmina (BSPP, NPT) * A saldare (di tasca SW, clamp) * Flangiate (PN16 EN1092 ribassate, PN6/PN10/PN16/ PN40 EN1092, ridotte) (escluso DN10) • Coefficiente di portata K_v (a valvola completamente aperta) e rating corpi: vedere tabella di sotto 	<ul style="list-style-type: none"> • Valve dimensions: from DN10 to DN65 • Handwheel dimensions: D.63 (DN10→DN50) , D.160 (DN65) • Working fluid: water steam, air, vacuum, neutral gases, water, corrosive liquids (always check compatibility with AISI 316 and shutter gasket materials) • Working fluid temperature: -10 °C ÷ +180 °C • Room temperature: -10 °C ÷ +60 °C • Body connections <ul style="list-style-type: none"> * Female threaded (BSPP, NPT) * Weld (socket weld, clamp) * Flanged (PN16 EN1092 red. thickness, PN6/PN10/ PN16/PN40 EN1092, reduced size) (excluding DN10) • Maximum differential pressures (below shutter flow), flow coefficient K_v, and body ratings: see table below
ACCESSORI E OPZIONI (*)	ACCESSORIES AND OPTIONS (*)
<ul style="list-style-type: none"> • Connessioni e spazature fuori standard a scelta del cliente • Materiale guarnizione otturatore fuori standard • Scala graduata di indicazione corsa • Applicazione per vuoto • Sgrassatura per uso ossigeno • Otturatore EQP <p>Nota (*): – Tutti gli impieghi non standard devono essere richiesti in fase d'offerta e sono specificati sulla C.O.; per dettagli, consultare la sezione dedicata</p>	<ul style="list-style-type: none"> • Non std. body connections and spacing at customer's choice • Non std. shutter seal material • Scale stroke indication • Vacuum application • Cleaning for oxygen use • EQP plug <p>Note (*): – All non-standard applications shall be required in offer request phase and will be specified in Order Confirmation; for details, see dedicated section</p>

DATI TECNICI SERIE PCIFMAN PCIFMAN SERIES TECHNICAL DATA						
DN		Diametro volantino <i>Handwheel size</i>	PN		K_v	Corsa Stroke
			Corpo fil./ a saldare <i>Threaded/ weld body</i>	Corpo flangiato <i>Flanged body</i>		
(mm)	(inch)	(mm)	(bar)	(bar)	(m ³ /h)	(mm)
10	3/8"	63	40	6/10/16/40	3	6
15	1/2"	63	40	6/10/16/40	3.5	8
20	3/4"	63	40	6/10/16/40	9	12
25	1"	63	40	6/10/16/40	15.5	15
32	1 1/4"	63	25	6/10/16/40	22.5	15
40	1 1/2"	63	25	6/10/16/40	34.5	20
50	2"	63	16	6/10/16/40	42.7	20
65	2 1/2"	160	16	6/10/16/40	64	25

DATI DIMENSIONALI	DIMENSIONAL DATA
Conessioni filettate femmina	<i>Female thread connections</i>



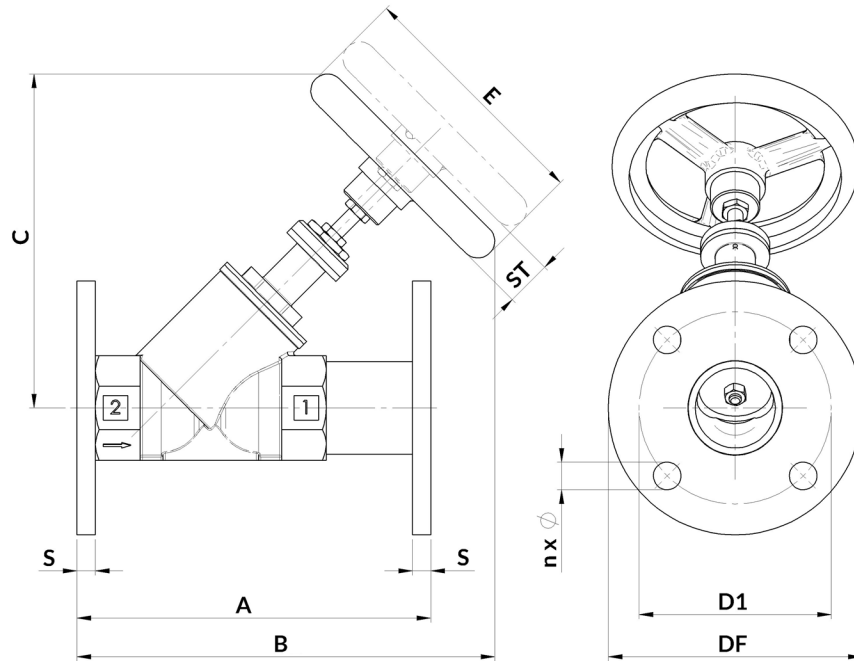
(1): I dati dimensionali riportati sono indicativi e possono essere variati dal fornitore senza obbligo di preavviso

(1): Reported dimensions are only for reference and may be changed by the supplier without notice

TABELLA DIMENSIONALE SERIE PCIFMAN ⁽¹⁾ - Conessioni filettate femmina
PCIFMAN SERIES DIMENSIONAL TABLE ⁽¹⁾ - Female thread connections

DN		A	B	C	E	ST	F		LF	
(mm)	(inch)						BSPP	NPT	BSPP	NPT
10	3/8"	55	125	135	63	6	3/8"-19	-	8.5	-
15	1/2"	65	155	145	63	8	1/2"-14	1/2"-14	13	13
20	3/4"	75	160	155	63	12	3/4"-14	3/4"-14	14	14
25	1"	90	175	170	63	15	1"-11	1"-11 1/2	17	16
32	1 1/4"	110	185	180	63	15	1 1/4"-11	1 1/4"-11 1/2	19	17
40	1 1/2"	120	240	230	63	20	1 1/2"-11	1 1/2"-11 1/2	19	17
50	2"	150	260	250	63	20	2"-11	2"-11 1/2	25	18
65	2 1/2"	175	340	325	160	25	2 1/2"-11	-	22	-

Conessioni flangiate	Flanged connections
-----------------------------	----------------------------



(1): I dati dimensionali riportati sono indicativi e possono essere variati dal fornitore senza obbligo di preavviso

(1): Reported dimensions are only for reference and may be changed by the supplier without notice

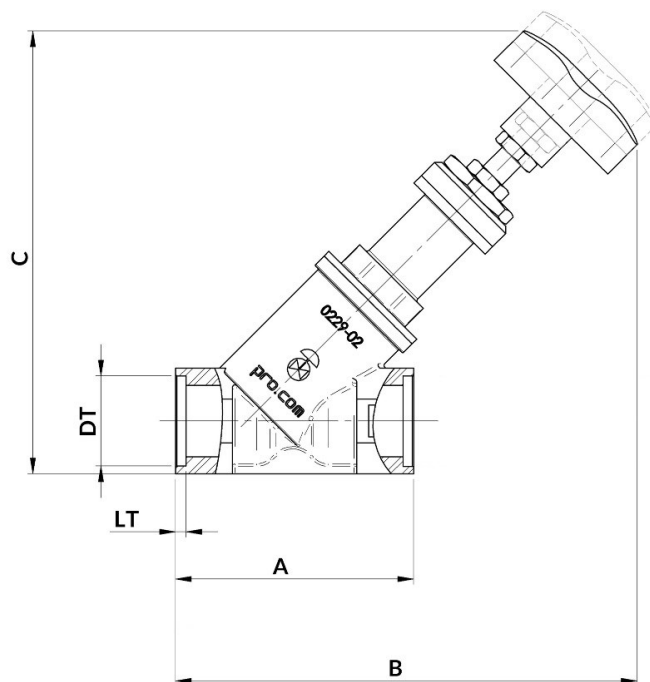
TABELLA DIMENSIONALE SERIE PCIFMAN ⁽¹⁾ - Conessioni flangiate
PCIFMAN SERIES DIMENSIONAL TABLE ⁽¹⁾ - Flanged connections

DN		A	B	C	E	ST	DF		D1		n x Ø		S			
(mm)	(inch)						PN16 Rib./ PN16/ PN40	Fl. Rid.	PN16 Rib./ PN16/ PN40	Fl. Rid.	PN16 Rib./ PN16/ PN40	Fl. Rid.	PN16 Rib.	PN 16	Fl. Rid.	PN 40
15	1/2"	130	215	205	63	8	95	70	65	50	4x14	4x7	10	14	6	14
20	3/4"	150	235	230	63	12	105	75	75	55	4x14	4x9	10	16	8	16
25	1"	160	245	240	63	15	115	80	85	60	4x14	4x9	10	16	8	16
32	1 1/4"	180	265	260	63	15	140	90	100	70	4x18	4x9	12	18	8	18
40	1 1/2"	200	290	280	63	20	150	100	110	80	4x18	4x9	12	18	8	18
50	2"	230	320	310	63	20	165	110	125	90	4x18	4x11	12	20	10	20
65	2 1/2"	290	390	360	160	25	185	135	145	110	8x18	4x11	12	20	10	22

Connessioni a saldare di tasca
Socket weld connections

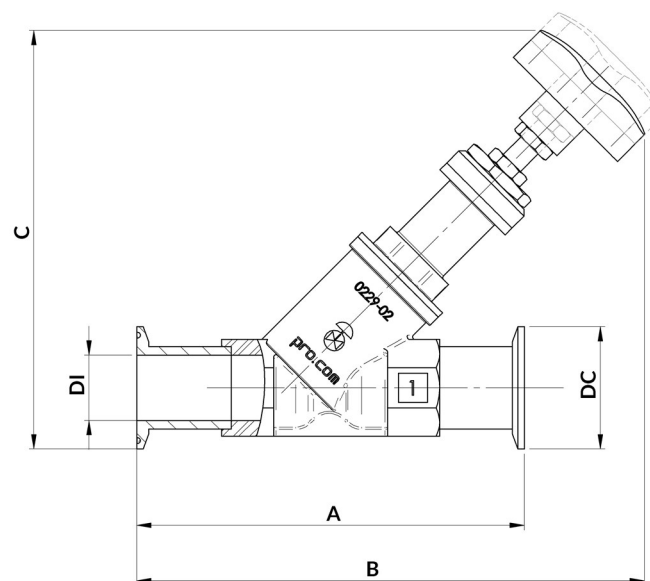
**TABELLA DIMENSIONALE SERIE PCIFMAN ⁽¹⁾ -
Connessioni a saldare di tasca
PCIFMAN SERIES DIMENSIONAL TABLE ⁽¹⁾ - Socket
weld connections**

DN		A	B	C	DT	LT
(mm)	(inch)					
10	3/8"	55	125	135	17,5	10
15	1/2"	65	155	145	21,5	4
20	3/4"	75	160	155	27,2	4
25	1"	90	175	170	34	4
32	1 1/4"	110	185	180	43	4
40	1 1/2"	120	240	230	49	4
50	2"	150	260	250	61	4
65	2 1/2"	175	340	325	76,5	29


Connessioni a clamp
Clamp connections

**TABELLA DIMENSIONALE SERIE PCIFMAN ⁽¹⁾ -
Connessioni a clamp
PCIFMAN SERIES DIMENSIONAL TABLE ⁽¹⁾ - Clamp
connections**

DN		A	B	C	DC		DI	
(mm)	(inch)				EN- ISO 2852	ASME- BS 4825	EN- ISO 2852	ASME -BS 4825
15	1/2"	130	150	115	34	25.2	17	9.4
20	3/4"	150	160	125	50.5	25.2	22	15.7
25	1"	160	210	175	50.5	50.5	27	22.1
32	1 1/4"	180	255	215	50.5	50.5	34	28.5
40	1 1/2"	200	300	250	64	50.5	41.5	34.8
50	2"	230	320	270	77.5	64	52	47.5
65	2 1/2"	290	410	435	91	77.5	69	60.2

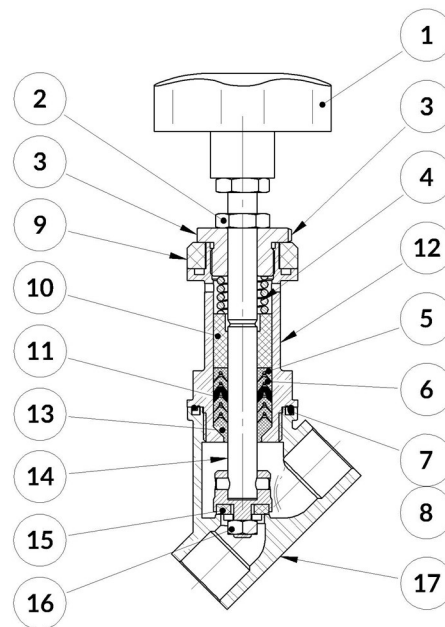


(1): I dati dimensionali riportati sono indicativi e possono essere variati dal fornitore senza obbligo di preavviso

(1): Reported dimensions are only for reference and may be changed by the supplier without notice

LISTA PARTI / RICAMBI	PARTLIST / SPARES
-----------------------	-------------------

POS	QT	Descrizione Description	Materiale Material	KIT (*)
1	1	Volantino Handwheel	PP	
2	2	Dado Nut	A2/70	
3	1	Ghiera Ring nut	AISI 303	
4	1	Molla premistoppa Packing gland spring	AISI316	R
5	1	Testa pacco premistoppa Packing gland top	PTFE/Carbogr.	R
6	3	Anello Intermedio pacco premistoppa Packing gland intermediate ring	PTFE/Carbogr.	R
7	1	Guarnizione corpo Body gasket	PTFE	R
8	1	Guarnizione OR OR gasket	FPM (VITON)	R
9	1	Flangia Flange	PVC	
10	1	Boccola pacco premistoppa Packing gland bushing	PTFE/Carbogr.	
11	1	Anello pacco premistoppa Packing gland soft ring	FPM (VITON)	R
12	1	Intermedio pacco premistoppa Bonnet	AISI316	R
13	1	Fondo pacco premistoppa Packing gland bottom	PEEK	R
14	1	Stelo valvola Valve rod	AISI316	
15	1	Guarnizione otturatore Shutter seal	PTFE/Carbogr.	R
16	1	Dado Nut	A4/70	
17	1	Corpo valvola Valve body	AISI 316L	



(*) I ricambi riportati in tabella sono disponibili in kit
Listed spares available in kit

R: KIT_PCIFMAN_DN—KIT completo - Full kit

CODICI D'ORDINE	ORDER CODES
-----------------	-------------

Conessioni corpo Body connections	
1	FF GAS
1N	FF NPT
2	FLANG. PN16 Ribassate Red. thickness PN16 flanges
2U	FLANG. PN16 EN1092 EN1092 PN16 flanges
3	FLANG. Ridotte Red. size flanges
4	Saldare di tasca Socket weld
6_2852	Clamp EN ISO 2852

6_4825	Clamp ASME-BS 4825
8	FLANG. PN40 EN1092 EN1092 PN40 flanges
Versione (*) Version	
-	Otturatore piatto ON/OFF (STD) ON/OFF shutter (STD)
HT	Serv. alta temperatura High temper. service
V	Applicazione per vuoto Vacuum application
EQP	Otturatore EQP EQP plug

Es. :

PCIFMAN_025_2_EQP -

Valvola manuale f.l. DN025 -
corpo AISI316L - Flang. Rib.
DN25 - EQP

DN025 free flow manual ON/
OFF valve - Red. thickness
PN16 flanges - EQP plug

Nota (*): – Tutti gli impieghi
non standard devono essere
richiesti in fase d'offerta e
sono specificati sulla C.O.

Note (*): – All non-standard
applications shall be required
in offer request phase and will
be specified in Order
Confirmation

ESEMPIO DI CODICE D'ORDINE ORDER CODE EXAMPLE	PCIFMAN	_025	_2	_EQP
Modello Model	PCIFMAN			
Diametro nominale Nominal diameter		025		
Conessioni corpo Body connections			FLG. PN16 Rib. Red. Th. PN16 FL.	
Versione Version				EQP