

SCAMBIATORI DI CALORE A FASCIO TUBIERO INDUSTRIAL - SERIE ASMI

MULTITUBE HEAT EXCHANGERS - ASMI MODEL

Gli scambiatori della serie "Industrial" sono i più semplici, ottenuti da piastre fisse saldate al mantello mentre una serie di tubi corrugati che variano da 10 a 34 mm di diametro vengono saldati e mandrinati alle piastre tubiere.

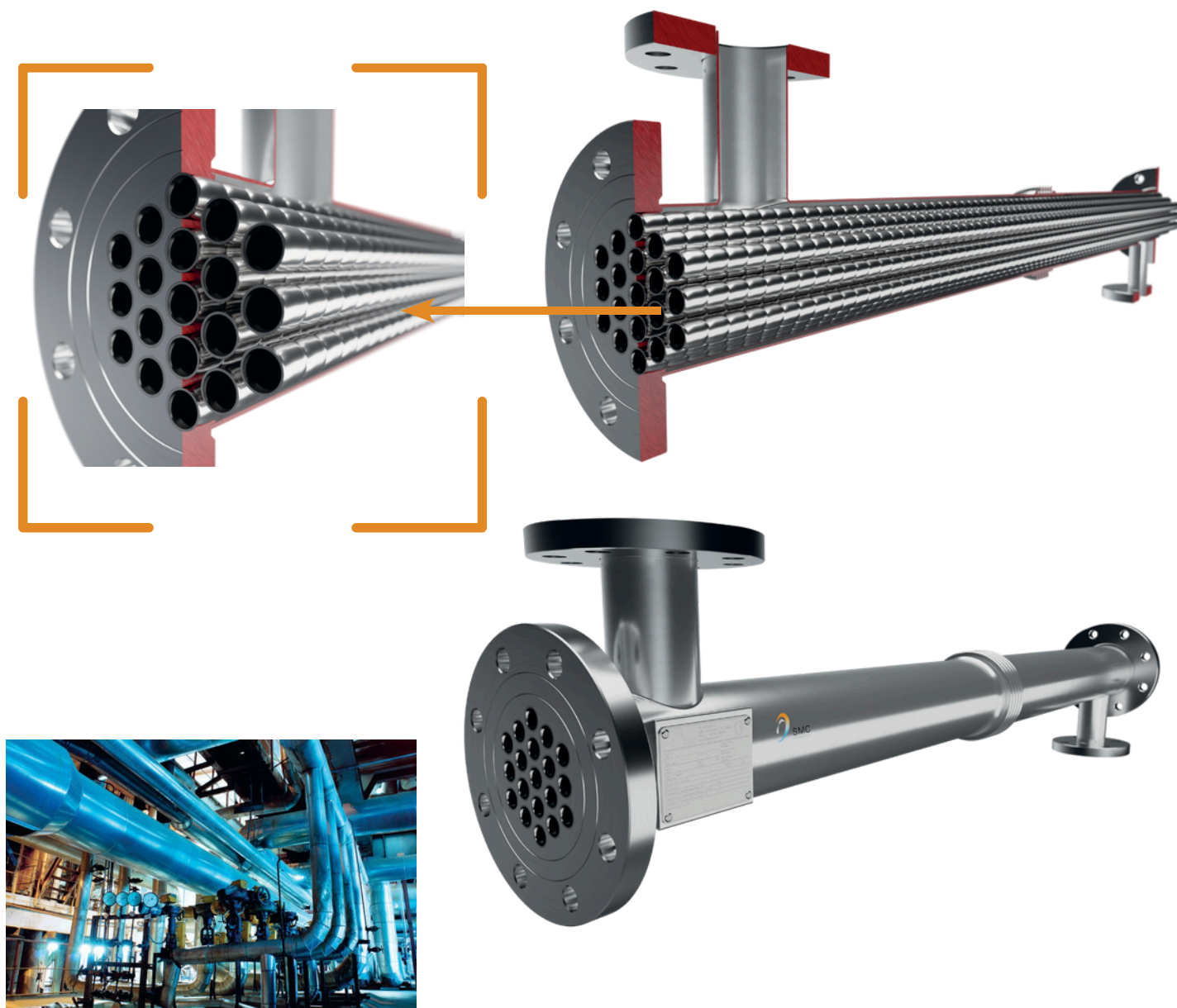
Questa serie di scambiatori viene utilizzata principalmente per fluidi come **VAPORE, ACQUA, ACQUA SURRISCALDATA** e **OLIO DIATERMICO**.

Il giunto di dilatazione viene installato come standard su questi modelli.

The "Industrial" series exchangers are the simplest, obtained from fixed plates welded to the shell while a series of corrugated tubes ranging from 10 to 34 mm in diameter are welded and expanded to the tube plates.

*This series of exchangers is mainly used for fluids such as **STEAM, WATER, SUPERHEATED WATER** and **DIATHERMIC OIL**.*

The expansion joint is installed as standard on these models.



ASMI MODEL
MULTITUBO
MULTITUBE