

Riduttore di pressione Sanitari  
*Sanitary pressure reducing valves*



**SMC**  
fluid control

SUPPORTO E DISTRIBUZIONE  
TECNOLOGIA PER L'INDUSTRIA

# Riduttori di Pressione Sanitari SMC

## SMC Sanitary pressure reducing valves

**NEW  
2019**

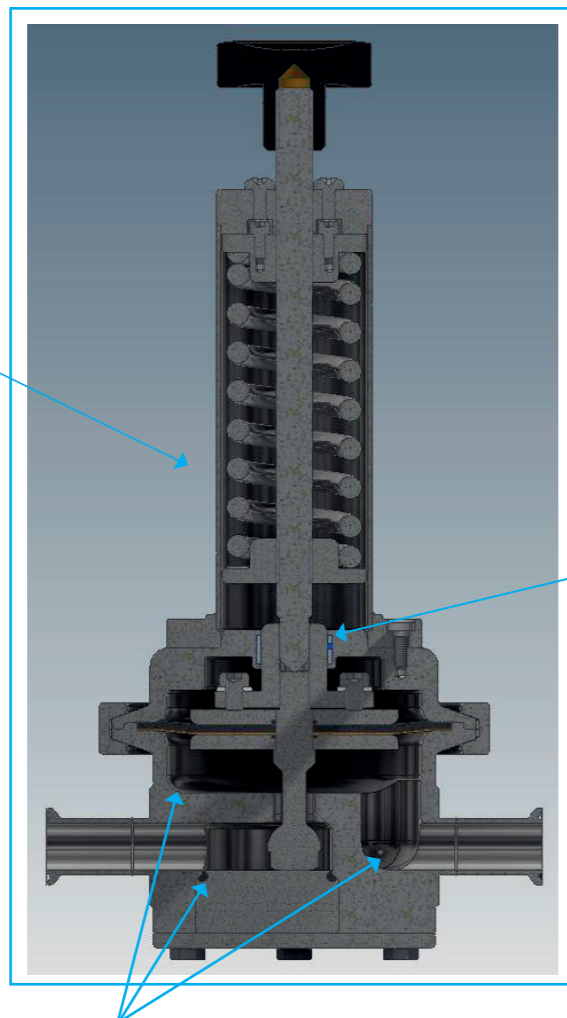
## Opzioni disponibili

### Available options



**Riduttore di Pressione autoazionato per l'industria:**  
 Alimentare; Chimica; Cosmetica e Farmaceutica.  
**Diametro nominale:** da 3/4" a 2" (altre versioni su richiesta)  
**Pressione:** 10 bar - 145 Psi  
**Campo temperatura:** -15° / +200°C -5° / +392°F  
**Finitura Interna:** max Ra 0,4µm  
 3/4" - 1" - DN25 = Cv 5,2 (USgpm)  
 1"1/2 - DN40 = CV 10,8 (USgpm)  
 2" - DN50 = Cv 15 (USgpm)

**Self-operated pressure reducer for:**  
 Food, Chemical, Cosmetic and Pharmaceutical - industry  
**Nominal diameter:** from 3/4" to 2" (other version on demand)  
**Pressure:** 10 bar - 145 Psi  
**Temperature range:** -15° / +200°C -5° / +392°F  
**Internal Finish:** max Ra 0,4µm  
 3/4" - 1" - DN25 = Cv 5,2 (USgpm)  
 1"1/2 - DN40 = CV 10,8 (USgpm)  
 2" - DN50 = Cv 15 (USgpm)



Nuovo cilindro di contenimento Molla, completamente separabile dal corpo del riduttore, senza dover smontare l'intero il riduttore.  
*New spring containment cylinder, completely separable from the body of pressure reducing valve, without disassembly the entire valve.*

Nuova guida per lo stelo di pilotaggio, per avere un funzionamento più lineare e una chiusura più sicura.

*In order to get a more linear operation and a more secure closure.*

Eliminate tutte le zone morte dove poteva ristagnare il prodotto, per rendere il riduttore sempre più sicuro dal punto di vista igienico.

*To make the reducer always safer from a hygienic point of view, eliminate all dead zones where the product could stagnate.*

I nuovi Riduttori di Pressione Sanitari SMC serie RDL/RDS, sono disponibili nella **Versione ATEX**.

*The new SMC Sanitary Pressure Reducing Valve series RDL/RDS, are available in the ATEX version.*

**Nuovo cappuccio superiore,** contenente tutti gli organi che possono innescare scintille.

*New top cap, containing all the organs that can trigger sparks.*

**Attacco aria esterno** per l'apertura pilotata del Riduttore di Pressione.

*External air connection for the pressure reducer piloted opening.*

**Punto per la messa a terra** del Riduttore.

*Point for the pressure reducer grounding.*



Sistema per il Bloccaggio del Volantino di regolazione. Questo sistema impedisce l'accidentale perdita di regolazione, permettendo comunque il movimento assiale del gruppo molla/stelo.

*Adjustment Handwheel Lock System. This system prevents accidental loss of adjustment, allowing the axial movement of the spring / stem assembly.*

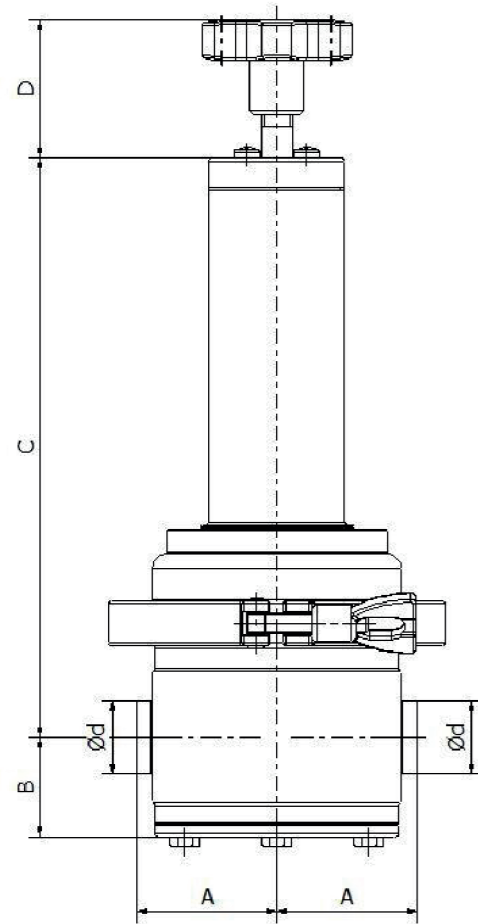
# Riduttori di Pressione Sanitari SMC

## SMC Sanitary pressure reducing valves



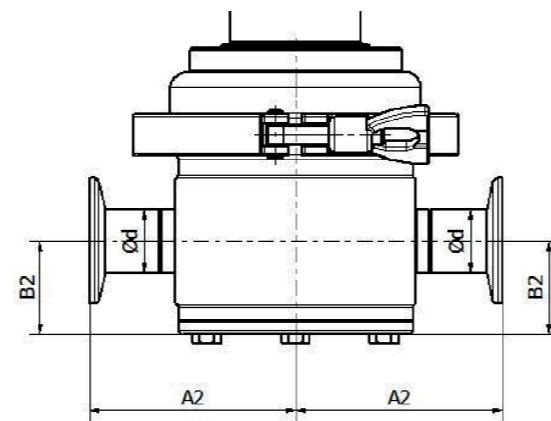
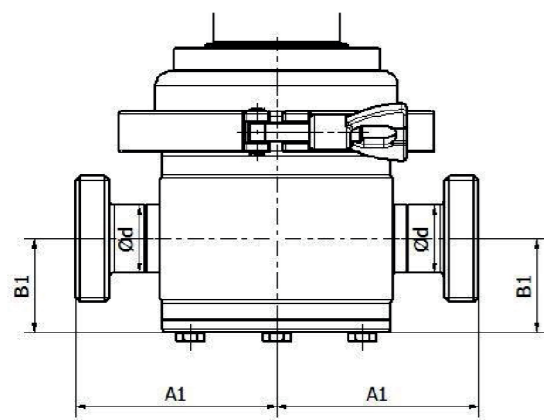
# Funzionamento

## Operation



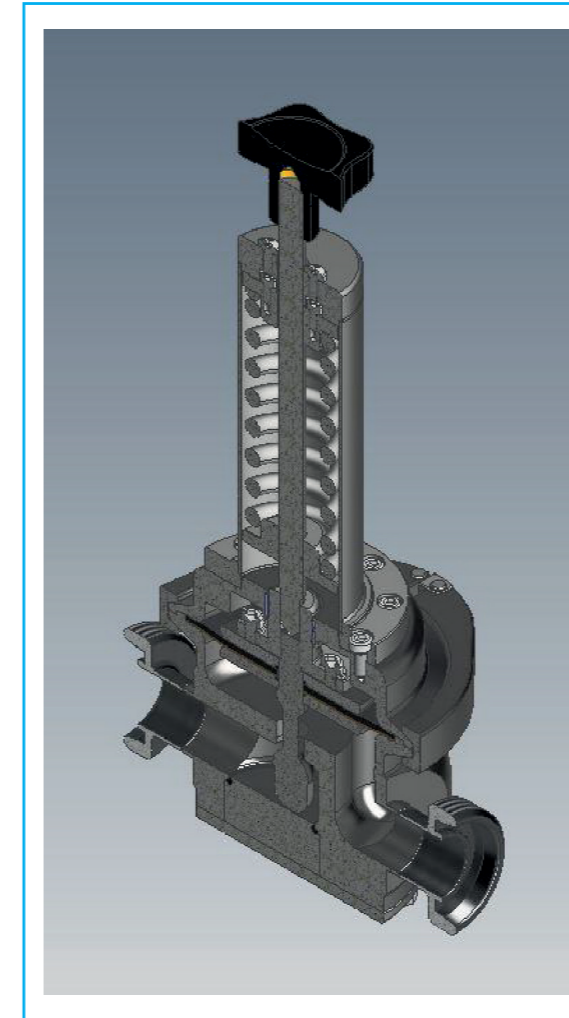
I nostri Riduttori di Pressione, sia nella versione a Squadro che in Linea, sono disponibili con diverse tipologie di connessione. Oltre alle connessioni a Saldare secondo Norma DIN11850, nostro Standard, possiamo fornire i Riduttori, con connessioni Filettate Femmina secondo Normativa DIN11851, con Tronchetto CLAMP secondo normative BS4825 o DIN 32676.

ATTACCHI A SALDARE DIN11850					
DN	Ø d (mm)	A (mm)	B (mm)	C (mm)	D (mm)
3/4"	Ø19,05	54	34	219	50
1"	Ø25	54	37	222	50
25	Ø28	54	38	224	50



ATTACCHI A FILET. FEMMINA DIN11851			
DN	Ø d (mm)	A1 (mm)	B1 (mm)
3/4"	-	-	-
1"	-	-	-
25	Ø28	83	38

ATTACCHI CLAMP BS4825			
DN	Ø d (mm)	A1 (mm)	B1 (mm)
3/4"	Ø19,05	83	34
1"	Ø25,4	83	37
25	-	-	-



Le Pressione di uscita che agisce sulla membrana, bilancia la forza della carica della Molla. Se la pressione tende a salire, l'otturatore tende a salire e quindi a ridurre l'area di passaggio. Al contrario, se la pressione tende a scendere, l'otturatore scende e quindi apre maggiormente l'area di passaggio. Se nel circuito viene a mancare pressione, il riduttore sarà completamente aperto. Sono Possibili 2 range di riduzione: da 0,3 a 3,0 bar e da 0,5 a 5,0 bar.

Il RIDUTTORE di PRESSIONE opera senza Linea di pilotaggio ed è in oltre possibile la sanificazione tramite sistema CIP. Il Corpo Riduttore è realizzato in Acciaio Inossidabile (1.4404) con particolare cura al fine di evitare zone morte. Le membrane sono realizzate in materiale resistente alle alte Temperature, come il PTFE e PFM.

I RIDUTTORE di PRESSIONE SMC sono disponibile nelle versioni con Attacchi in Squadro o con Attacchi in Linea.

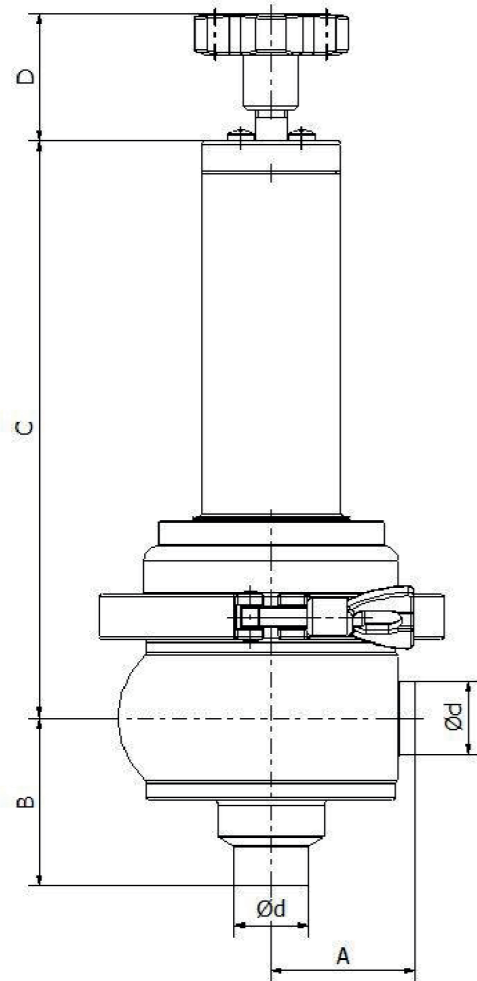
# Riduttori di Pressione Sanitari SMC

## SMC Sanitary pressure reducing valves



# Funzionamento

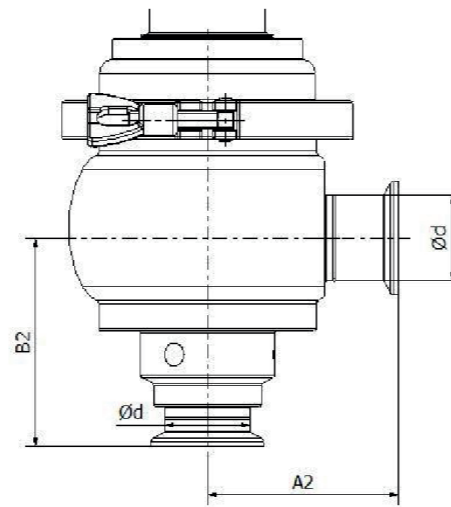
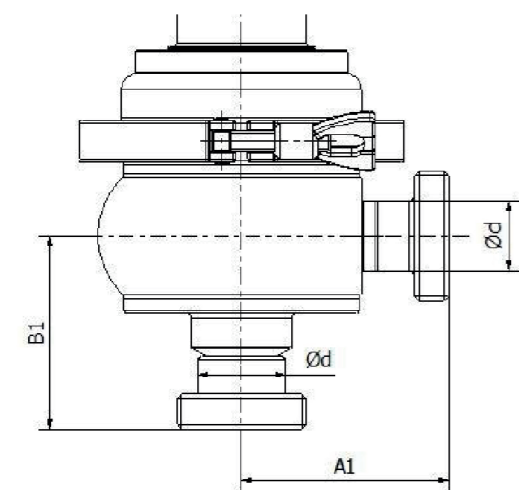
## Operation



Our Pressure Reducers are available both in the square and in line version, with different connection types. In addition to the Welding connections according to DIN11850, (our Standard) , we can supply the Gearboxes with Female Threaded connections according to DIN11851 Standard, and with CLAMP Connections according to BS4825 or DIN 32676 rules.

### CONNECTION ON WELD DIN11850

DN	ø d (mm)	A (mm)	B (mm)	C (mm)	D (mm)
1"	Ø25,4	-	-	218	50
25	Ø28	54	63	218	50
1"1/2	Ø25,4	-	-	232	50
40	Ø40	*	*	232	50
2"	Ø38,1	-	-	229	50
50	Ø52	*	*	228	50

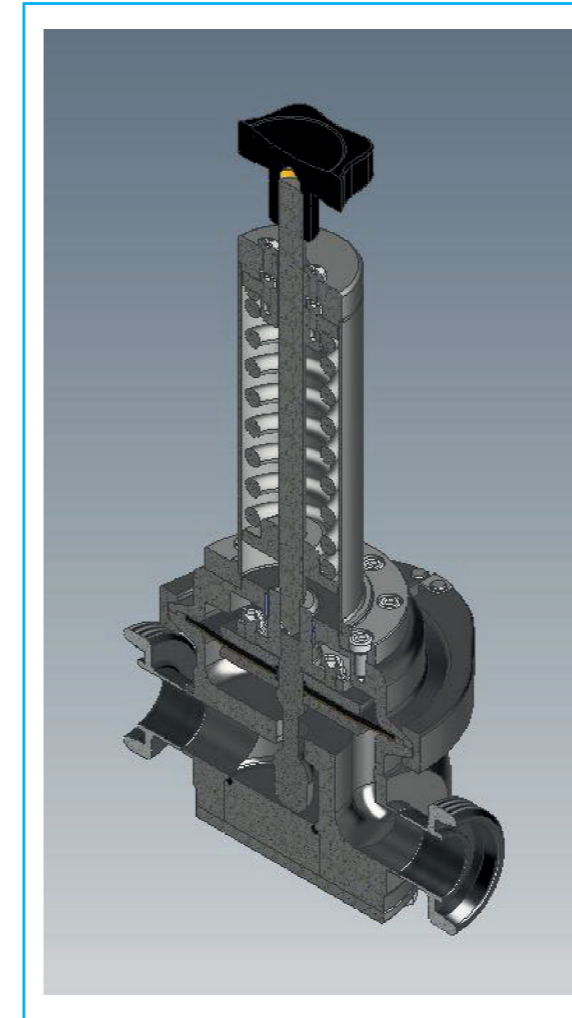


### FEMALE THREADED CONNECTION DIN11851

DN	ø d (mm)	A1 (mm)	B1 (mm)
1"	Ø25,4	-	-
25	Ø28	83	78
1"1/2	Ø25,4	-	-
40	Ø40	88	108
2"	Ø38,1	-	-
50	Ø52	91	120

### CONNECTION CLAMP BS4825

DN	ø d (mm)	A2 (mm)	B2 (mm)
1"	Ø25,4	80	90
25	Ø28	-	-
1"1/2	Ø25,4	85	93
40	Ø40	-	-
2"	Ø38,1	84	97
50	Ø52	-	-



The outlet pressure acting on the membrane balances the strength of the spring charge. If the pressure tends to rise, the shutter tends to rise and therefore to reduce the passage area. On the contrary, if the pressure tends to go down, the obturator goes down and opens more the passage area. If there is no pressure in the circuit, the reducer will be completely open. 2 reduction ranges are possible: from 0.3 to 3.0 bar and from 0.5 to 5.0 bar.

The PRESSURE REDUCER operates without pilot line and it is also possible the sanitation through the CIP system. The Reducer Body is made of Stainless Steel (1.4404) with particular care in order to avoid dead zones. The membranes are made of high temperature resistant material, such as PTFE and PFM.

I SMC PRESSURE REDUCING VALVES are available in the versions with square or with Online Connections .



**SMC Srl**  
Via Felino, 6 - 43044 Collecchio (PR)  
Tel. +39 0521.804652  
Fax +39 0521.804323  
[info@smcsmc.it](mailto:info@smcsmc.it)

