

# TITAN<sup>®</sup> CON ATTUATORE PNEUMATICO



Atex   II2GD\*

\* su richiesta (fino al 2")

DOPPIO EFFETTO



art. D61AA20	F/F gas 1/4" - 2"
art. D61AA50	F/F NPT 1/4" - 2"
art. D61AA45	SW 1/4" - 2"
art. D61AA47	BW 1/4" - 2"

SEMPLICE EFFETTO



art. S61AA20	F/F gas 1/4" - 2"
art. S61AA50	F/F NPT 1/4" - 2"
art. S61AA45	SW 1/4" - 2"
art. S61AA47	BW 1/4" - 2"

### CARATTERISTICHE ATTUATORE:

- ANGOLO DI ROTAZIONE: 90°.
- LIMITI DI TEMPERATURA: -20°C / +90°C.
- PRESSIONE MASSIMA DI ALIMENTAZIONE: 10 bar (8 bar per DNA045).
- PRESSIONE NOMINALE: 5.62 bar.
- FLUIDO DI ALIMENTAZIONE: aria compressa filtrata.
- LUBRIFICAZIONE: usare olio compatibile con NBR.

Per maggiori informazioni sulle caratteristiche tecniche attuatore vedere a fondo catalogo la scheda tecnica specifica per attuatore, (pag. 344/345).

### CARATTERISTICHE VALVOLA STANDARD:

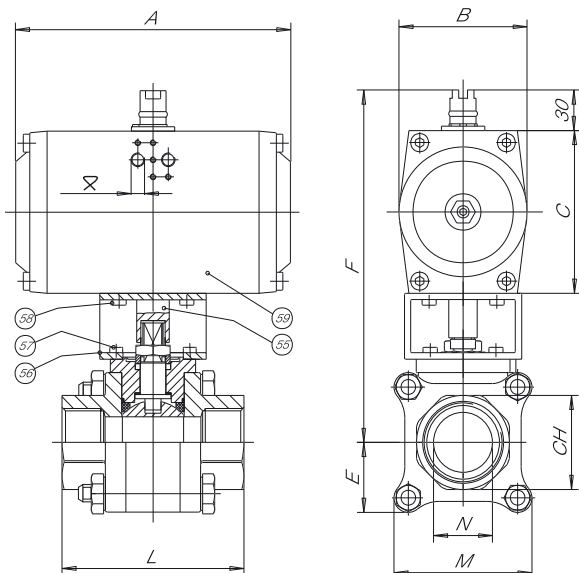
- LIMITI DI TEMPERATURA: -20°C / +150°C (PTFE).  
utilizzo fino a +180°C (PTFE + CRB).
- PRESSIONE MAX DI UTILIZZO: PN140 1/4" - 1"  
PN100 1" 1/4 - 2".
- ATTACCHI: F/F Rp UNI ISO 7/1 (UNI EN 10226) DIN2999 cilindrica GAS F/F NPT  
SW ANSI B16.11 a saldare di tasca.  
BW ANSI B16.25 a saldare di testa sch40.

Per caratteristiche generali ed esecuzioni speciali fare riferimento alla valvola manuale.

DOPPIO EFFETTO												
SIZE	WEIGHT g.	A	B	C	E	F	CH esag.	L	M	N	ACTUATOR	KIT
1/4"	1240	116	70	68	21	153	20.5	61	42	10.9	DNA045AZ00	K1GA0002
3/8"	1240	116	70	68	21	153	23.5	61	42	12.7	DNA045AZ00	K1GA0002
1/2"	1825	133	78	74	26	173.5	29.5	71	52	16	DGA052AX00	K1GA0304
3/4"	2475	133	78	74	30	178.5	35	81.5	59.5	19.6	DGA052AX00	K1GA0305
1"	4575	137	89	88	36	198.5	43	91.5	72	25	DGA063AX00	K1GA0406
1" 1/4	5675	137	89	88	40	202	53	114.5	79.5	32	DGA063AX00	K1GA0407
1" 1/2	7730	161	102	100	45	227	61	122	90	38.1	DGA075AX00	K1GA0408
2"	9985	180	108	108	50.5	243.5	76	142.7	101	50.8	DGA083AX00	K1GA0408

SEMPLICE EFFETTO												
SIZE	WEIGHT g.	A	B	C	E	F	CH esag.	L	M	N	ACTUATOR	KIT
1/4"	2320	137	89	88	21	183	20.5	61	42	10.9	SGA0634X00	K1GA0102
3/8"	2320	137	89	88	21	183	23.5	61	42	12.7	SGA0634X00	K1GA0102
1/2"	3345	161	102	100	26	199.5	29.5	71	52	16	SGA0754X00	K1GA0404
3/4"	3995	161	102	100	30	204.5	35	81.5	59.5	19.6	SGA0754X00	K1GA0405
1"	6135	180	108	108	36	218.5	43	91.5	72	25	SGA0834X00	K1GA0506
1" 1/4	7235	180	108	108	40	222	53	114.5	79.5	32	SGA0834X00	K1GA0507
1" 1/2	11600	222	120	140	45	267	61	122	90	38.1	SNA1104X00	K1GA0408
2"	13250	222	120	140	50.5	275.5	76	142.7	101	50.8	SNA1104X00	K1GA0408

### SEZIONATO



### ELENCO PARTICOLARI E MATERIALI DELLA VALVOLA

55	PERNO PER ATTUATORE	1	C.S. ZINC.
56	BRACKET	1	C.S. ZINC.
57	VITE BRACKET/VALVOLA	4	8.8 ZINC.
58	VITE BRACKET/ATTUATORE	4	8.8 ZINC.
59	ATTUATORE	1	AL. ANODIZED

⊗ 063÷092=1/8" G  
110÷190=1/4" G